

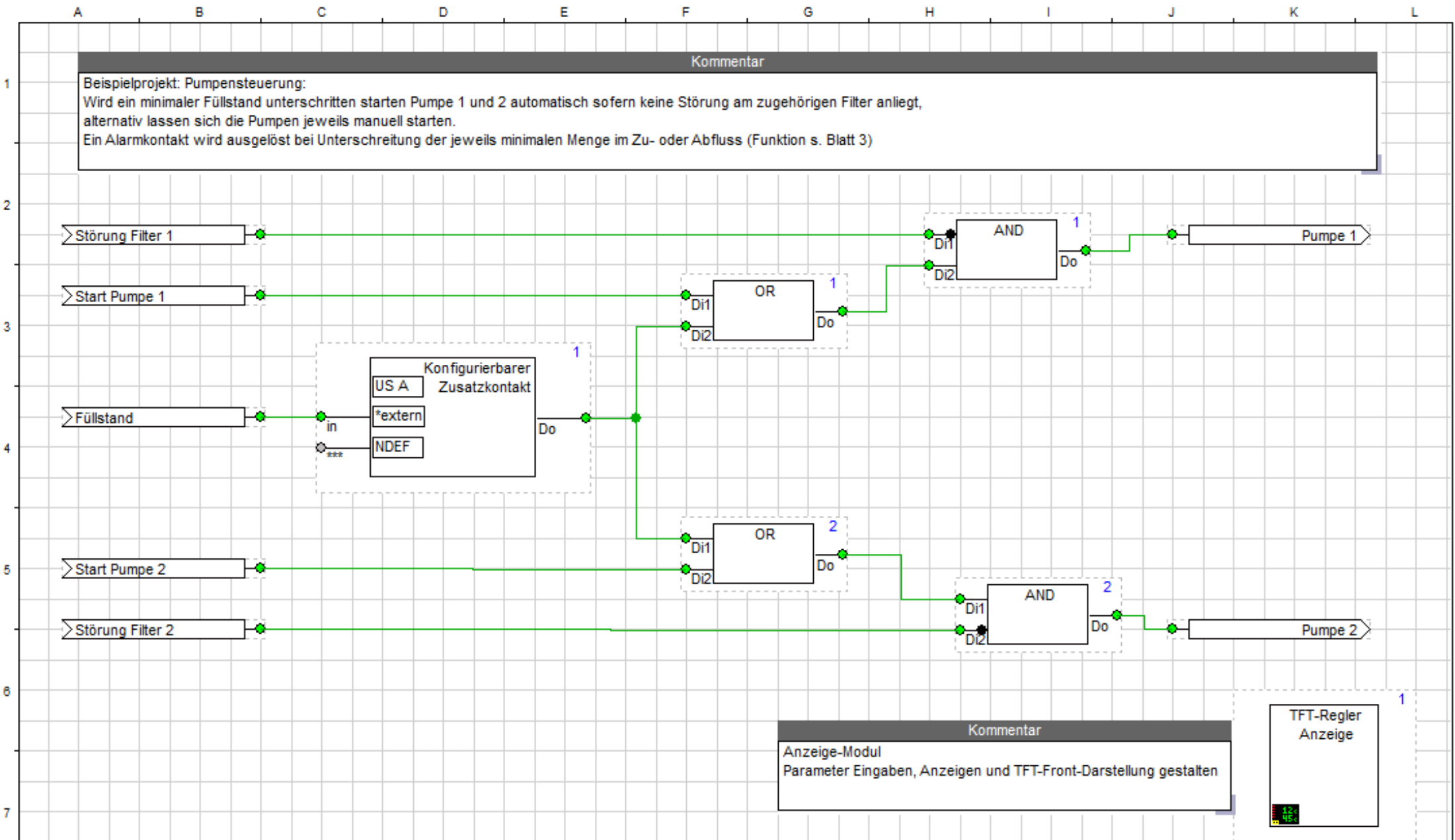
SCHALTPLAN

| | |
|------------------------|------------------------------------|
| Gerätebezeichnung | Modulregler mit Steuerungsaufgaben |
| Gerätetyp | 903K |
| Projektnummer | Demo-Projekt |
| Seriennummer | R216 07 007 |
| Artikelnummer | 903K5823 |
| Bearbeiter | mb |
| Datum | 27.07.2016 |
| Anzahl der Blätter | 5 |
| | |
| | |
| | |
| | |
| KFM WinPKS - V.2.02.46 | |
| KFM WinPKS - V.2.02.46 | |

Demo Modulregler mit Steuerungsaufgaben.kfg

GENEHMIGT

| Revision | Datum | Name | | Datum | Name |  KFM Regelungstechnik GmbH | Titelblatt | Gerätetyp | | |
|----------|-------|------|--------|------------|------|--|------------|--------------|-------------|--|
| a | | | Bearb. | 27.07.2016 | mb | | | 903K | | |
| b | | | | | | | | Projektnr. | Seriennr. | |
| c | | | Gepr. | | | | | Demo-Projekt | R216 07 007 | |
| d | | | | | | | | | | |



| Revision | Datum | Name | Datum | Name |
|----------|-------|------|-------------------|------|
| a | | | Bearb. 27.07.2016 | mb |
| b | | | | |
| c | | | Gepr. | |
| d | | | | |



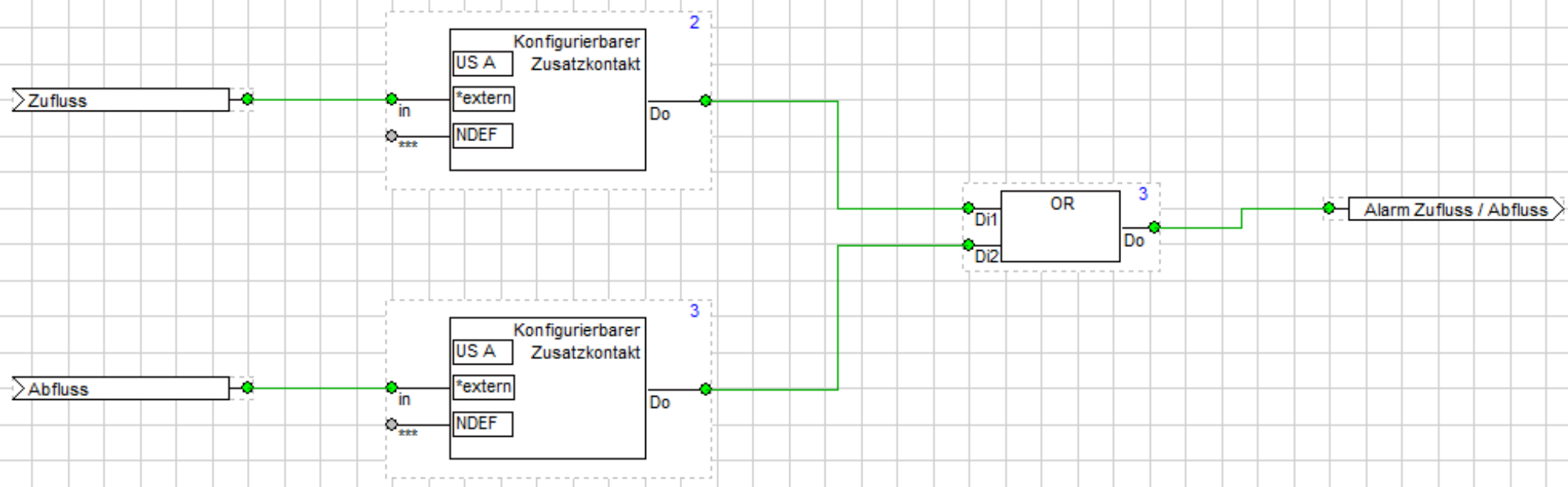
| | | |
|----------------------------|--------------------------|-------------------|
| Pumpensteuerung | | Gerätetyp 903K |
| Projektnr. Demo-Projekt | Seriennr. R216 07 007 | Blatt 1 3 Bl. |

Kommentar

Überwachung von Zu- und Abfluss

Beim Unterschreiten einer im Zusatzkontakt eingestellten Zu- oder Abflussmenge wird ein Alarmsignal erzeugt.

Über den Signalausgang "Alarm Zufluss / Abfluss" wird ein Relais geschaltet (s. Blatt 1).



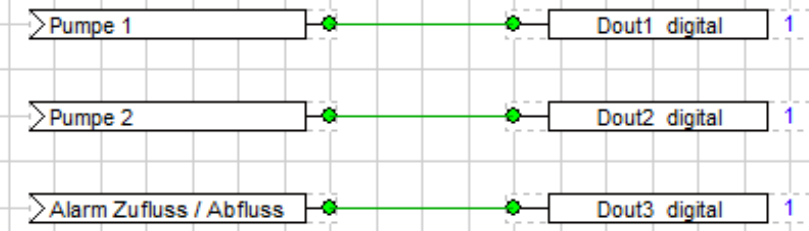
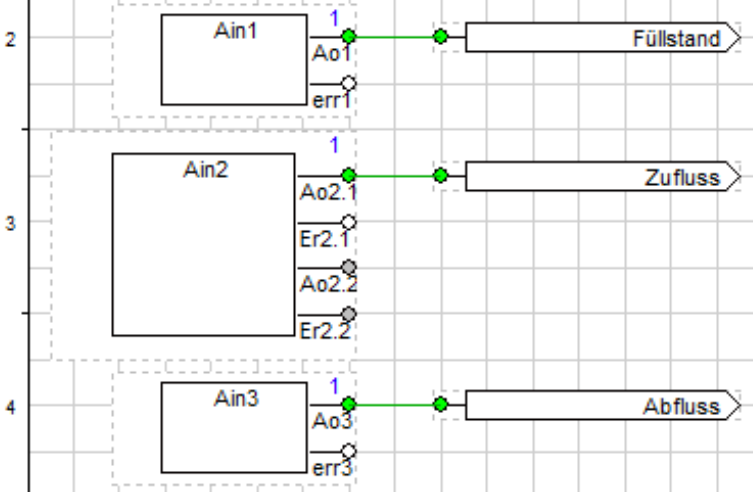
| Revision | Datum | Name | | Datum | Name |
|----------|-------|------|--------|------------|------|
| a | | | | | |
| b | | | Bearb. | 27.07.2016 | mb |
| c | | | | | |
| d | | | Gepr. | | |



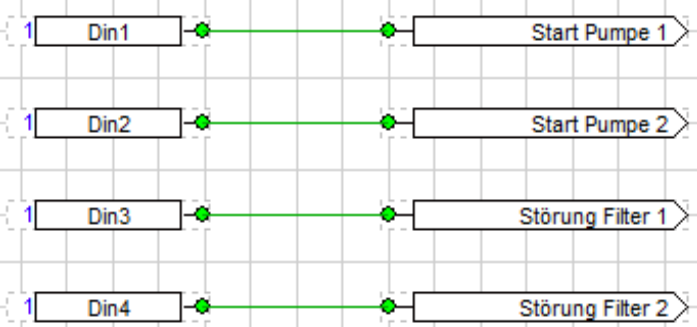
| | | | |
|---------------------------------|--------------------------|-------------------|--|
| Überwachung von Zu- und Abfluss | | Gerätetyp 903K | |
| Projektnr. Demo-Projekt | Seriennr. R216 07 007 | Blatt 2 | |
| | | 3 Bl. | |

Kommentar
 Messeingänge der Steuerung zur Überwachung des Füllstandes, des Zuflusses und des Abflusses

Kommentar
 Relaisausgänge zum Ansteuern der Pumpen und als Alarmmeldung für Zu- und Abfluss



Kommentar
 Binäre-Eingänge als Taster zum Starten der Pumpen und zum Erfassen der Störungen an den Filtern



| Revision | Datum | Name | Datum | Name |
|----------|-------|------|-------------------|------|
| a | | | Bearb. 27.07.2016 | mb |
| b | | | | |
| c | | | Gepr. | |
| d | | | | |



| | | |
|---------------------------------|--------------------------|-------------------|
| Übersicht der Ein- und Ausgänge | | Gerätetyp 903K |
| Projektnr. Demo-Projekt | Seriennr. R216 07 007 | Blatt 3 3 Bl. |