

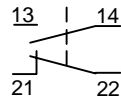
Gehäuse: EN-GJS-400-18-LT Durchgangsform
geeignet für Wärmeträgeröl
Nenndruckstufe: PN16
Baulänge nach DIN EN 558, Grundreihe 1
Flansche nach DIN EN 1092-2 Typ 21
Spindelabdichtung: VA-Faltenbalg
und Sicherheitsstopfbuchse
Innenteile aus Niro

Schnellabsperreinrichtung: gemäß DIN 4754
Zur Absperrung in Notfällen,
bei gleichzeitiger Abschaltung des Brenners
durch elektrischen Signalkontakt
Betätigung mittels Reißleine (bauseits)

Endschalter:

Kontaktart: 1 Öffner / 1 Schließer
Schaltsystem: Sprungschaltung,
zwangsoffnender Öffner
Kontaktmaterial: Feinsilber
Temperaturbereich: -20°C bis +80°C
Elektrische Belastung: 400V AC, 6A (AC-13)
Min. Belastung: 24V AC/DC, 10mA
Kurzschlusschutz: 6A (träge)
Elektrischer Aufbau: IEC 947-5-1, elektrisch gegeneinander
isolierte Schaltglieder
Kabeleinführung: 3x M16x1,5
Schutzart: IP65 nach EN 60529 / DIN VDE 0470-1
Gehäuse: GD-Al-Legierung, lackiert

Schaltbild:



Bestelltext:

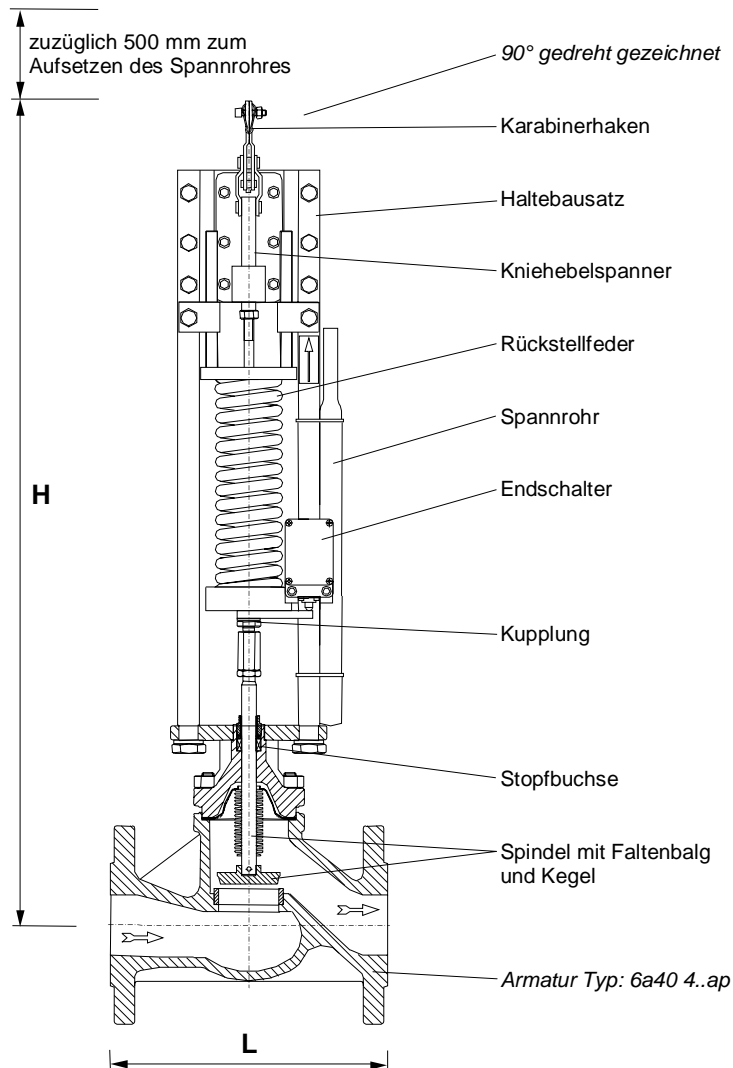
Not-Absperrventil
EN-GJS-400-18-LT, PN 16, DN . .
Listen-Nr. 640 4 . . sav



Druck-Temperatur-Zuordnung nach DIN EN 1092-2:

bei:		-10...50	100	150	200	250	300	350	°C
PN16	EN-GJS-400-18-LT	16	16	15,5	14,7	13,9	12,8	11,2	bar

DN	Listen-Nr.	Kvs m³/h	Hub mm
20	640 401sav	7,2	6
25	640 402sav	12,0	8
32	640 403sav	16,0	8
40	640 404sav	28,5	13
50	640 405sav	43,0	13
65	640 406sav	75,0	16
80	640 408sav	105,0	20



Not-Absperrventil

Darstellung im Betriebszustand

DN	20	25	32	40	50	65	80
Höhe H*	710	715	720	735	740	755	775
Einbaulänge L	150	160	180	200	230	290	310
Gewicht kg	11	12	14	16	18	22	28

* = zuzüglich 500mm zum Aufsetzen des Spannrohres