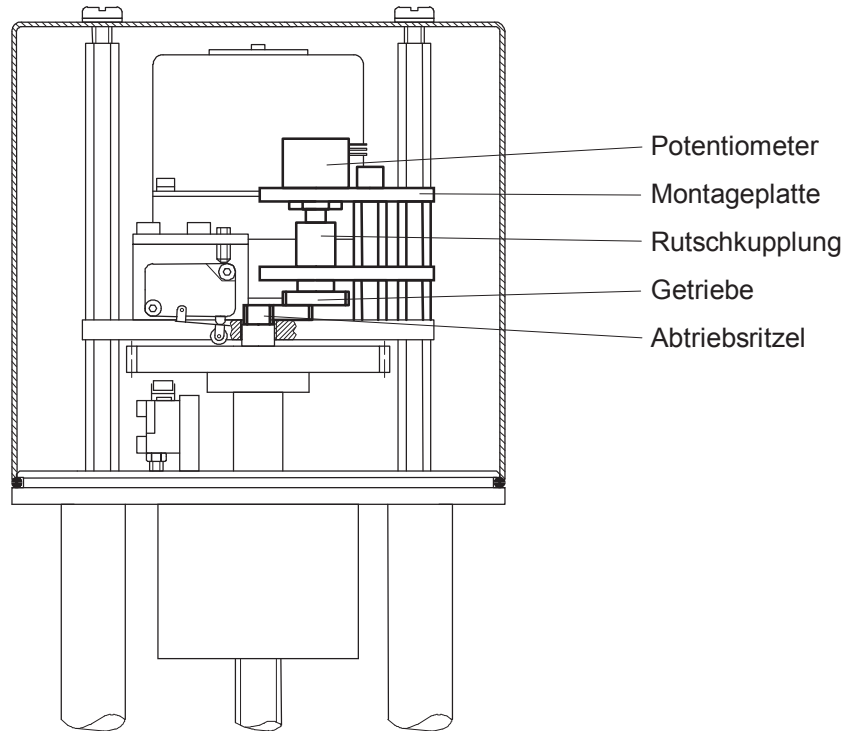


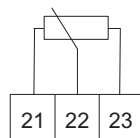
Elektrische Stellantriebe der Baureihe 4e1... können mit einem Potentiometer (Widerstandsgeber) zur Stellungsrückmeldung ausgerüstet werden.

Die Verbindung des Potentiometers mit dem Antrieb erfolgt über eine Rutschkupplung. Hiermit werden eine automatische Selbstjustage nach jedem Handeingriff erreicht und Beschädigungen durch Überschreitung der Endpositionen ausgeschlossen.

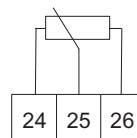
Achtung! Nach jeder Verstellung des Antriebs mit dem Handrad muss das Potentiometer nachjustiert werden. Dafür muss der Antrieb elektrisch jeweils in die beiden Endlagen gefahren werden.



Zusätzliche Anschlußklemmen:



Potentiometer 1



Potentiometer 2

Typenübersicht:

49f	x	x	x	
			2	Doppelpotentiometer
		1		100 Ohm
		2		200 Ohm
		5		500 Ohm
		0		1000 Ohm *
	1			Hub 15 mm
	2			Hub 20 mm
	3			Hub 30/35 mm
	4			Hub 40 mm

* erfolgt keine Angabe, wird das Standardpoti mit 1000 Ohm geliefert