

Gehäuse: Durchgangsform, geeignet für Wärmeträgeröl

Nenndruckstufen: Gehäuse PN16, PN25, PN40
Faltenbalg PN25

Baulänge nach DIN EN 558, Grundreihe 1

Flansche nach DIN EN 1092-1/2 Typ 21

Spindelabdichtung: VA-Faltenbalg, doppelwandig
und Sicherheitsstopfbuchse

Innenteile aus Ni-ro, Sitze geschraubt

Regelcharakteristik: gleichprozentig (teilweise modifiziert)

Stellverhältnis: 30:1 (bis 50:1)

Leckrate: < 0,01% Kvs

Antrieb: mit integrierter Handnotverstellung

und lastabhängiger Endlagen- Abschaltung

Schubkraft: 8 kN / 34 VA (Typenzusatz ...e)

12 kN / 34 VA (Typenzusatz ...f)

15 kN / 50 VA (Typenzusatz ...h)

Netzanschluss: 230V / 50Hz

Alternativ: 230V / 60Hz (Typenzusätze ...e6/f6/h6)

Sonderspannungen: 115V 50/60Hz, 24V 50/60Hz,

24V DC, 400V 3Ph. auf Anfrage

Betriebsart nach DIN EN 60034-1: S4-30%ED - 600c/h

Schutzart nach DIN EN 60529: IP65

Zusatzausstattungen, Sonderausführungen:

Zus. Endschalter lastabhängig

Zus. Signalschalter wegababhängig

Widerstandsferngeber

Integrierter Stellungsregler

Stellungsrückmeldung 4-20mA / 0-10V

Antriebsheizung (auf Anfrage)

Sonderstellzeiten (auf Anfrage)

Weitere reduzierte Kvs- Werte (auf Anfrage)

Schweißenden (auf Anfrage)

Flanschbohrungen nach ANSI / JIS (auf Anfrage)



Bestelltext:

Motorregelventil in Durchgangsform

Werkstoff . . . , PN . . . , DN . . . , Kvs . . .

Spindelabdichtung mit Faltenbalg

Netz . . . , Schließdruck . . . bar

Listen-Nr.: PN16: 451 4 . . . H . . . , PN25: 451 5 . . . H . . . , PN40(25): 451 6 . . . H . . . , PN40(25): 451 E . . . H . . . p2

Zusatzausstattung: . . .

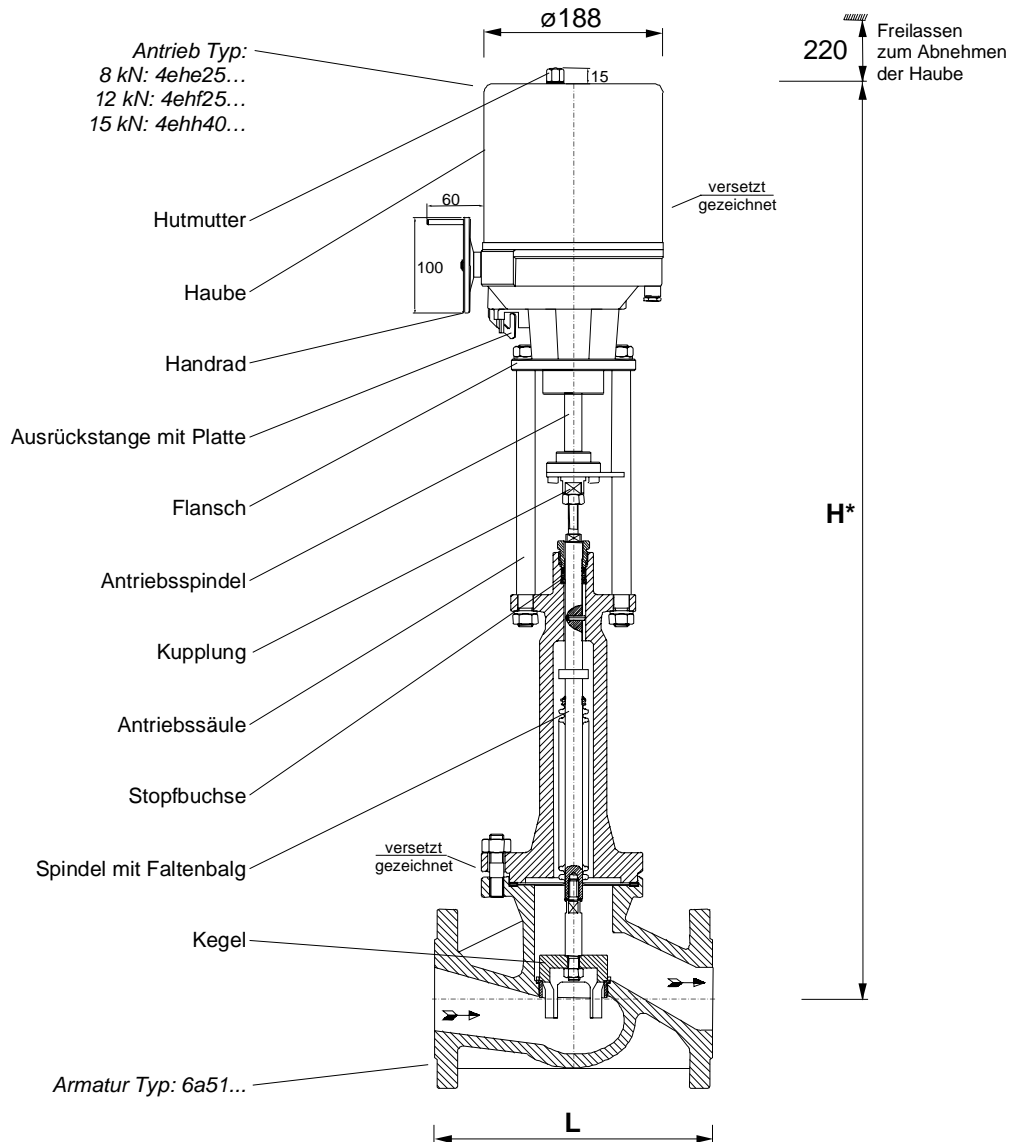
Druck-Temperatur-Zuordnung nach DIN EN 1092-1/2:

bei:		-10...50	100	150	200	250	300	350	400	450	°C	
PN16	451 4	EN-GJS-400-18-LT	16	16	15,5	14,7	13,9	12,8	11,2	-	-	bar
PN25	451 5	EN-GJS-400-18-LT	25	25	24,3	23	21,8	20	17,5	-	-	bar
PN40(25)*	451 6	GP240GH+N	25	25	25	25	25	24	21	13,1		bar
PN40(25)	451 E	GX5CrNiMo19-11-2	25	25	22,7	21	19,8	18,5	17,4	17,1		bar

* = nach KFM-Werknorm

DN	Listen-Nr.				Kvs m³/h	Hub mm	Stellzeit sec	Schließdruck** (bar)		
	PN16	PN25	PN40(25)	PN40(25)				8kN	12kN	15kN
50	451 405He	451 505He	451 605He	451 E05He_p2	40	20	48	25,0		
	451 455He	451 555He	451 655He	451 E55He_p2	25	20	48	25,0		
	451 475He	451 575He	451 675He	451 E75He_p2	16	20	48	25,0		
65	451 406H.	451 506H.	451 606H.	451 E06H._p2	63	30	72	20,4	25,0	
	451 456H.	451 556H.	451 656H.	451 E56H._p2	40	20	48	25,0		
	451 476H.	451 576H.	451 676H.	451 E76H._p2	25	20	48	25,0		
80	451 408H.	451 508H.	451 608H.	451 E08H._p2	100	30	72	13,4	21,0	25,0
	451 458H.	451 558H.	451 658H.	451 E58H._p2	63	20	48	20,4	25,0	
	451 478H.	451 578H.	451 678H.	451 E78H._p2	40	20	48	25,0		
100	451 410H.	451 510H.	451 610H.	451 E10H._p2	160	30	72	8,4	13,3	17,0
	451 460H.	451 560H.	451 660H.	451 E60H._p2	100	30	72	20,4	25,0	
	451 480H.	451 580H.	451 680H.	451 E80H._p2	63	22	53	20,4	25,0	
125	451 412H.	451 512H.			230	40	96	5,2	8,4	10,8
	451 412H._140a	451 512H._140a			140	30	72	8,4	13,3	17,0
	451 412H._100a	451 512H._100a			100	30	72	13,4	21,0	26,6
150	451 415H.	451 515H.			330	40	96	3,5	5,7	7,4
	451 415H._250a	451 515H._250a			250	40	96	5,2	8,4	10,8
	451 415H._150a	451 515H._150a			150	30	72	8,4	13,3	17,0

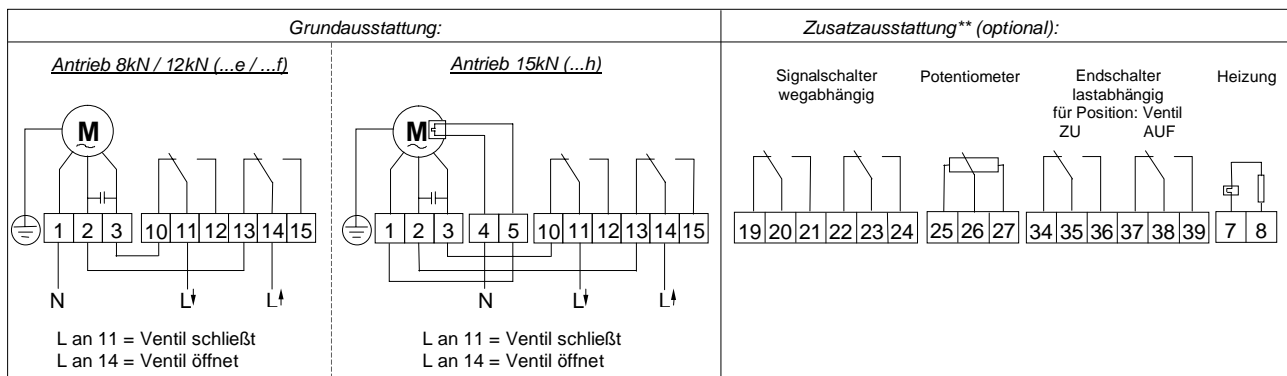
** = höhere Schließdrücke auf Anfrage, DN200: siehe Blatt 451420Hf/h/v/k, DN>200 auf Anfrage



DN	50	65	80	100	125	150
Höhe H*	793	923	924	931	1033	1048
Einbaulänge L	230	290	310	350	400	480
Gewicht kg	22	39	46	56	103	123

* = zuzüglich 20mm für 15kN Antriebe und 25mm für Ausführung mit Stellungsregler

Elektrischer Anschluss 230 / 115 / 24 V 50/60 Hz:**



** = für andere Spannungen / Zusatzausstattungen siehe Anschlusspläne in Bedienungsanleitung 4eh80_b.