

Gehäuse: Dreiwegeform

Ausführung: mit Verteilkegel, geeignet für Wasser und Dampf
 Nenndruckstufen: PN16, PN25, PN40
 Baulänge nach DIN EN 558, Grundreihe 1
 Flansche nach DIN EN 1092-1/2 Typ 21
 Spindelabdichtung: federbelastete PTFE-Dachmanschette
 geeignet für Medientemperaturen bis 250°C
 Alternativ: Reingraphit-Stopfbuchse
 geeignet für Medientemperaturen bis 450°C
 Innenteile aus Niro, Sitze geschraubt
 Regelcharakteristik: linear
 Stellverhältnis: 30:1 (bis 50:1)
 Leckrate: < 0,01% Kvs

Antrieb: mit integrierter Handnotverstellung
 und lastabhängiger Endlagen- Abschaltung

Schubkraft: 8 kN / 34 VA (Typenzusatz ...e)
 12 kN / 34 VA (Typenzusatz ...f)
 15 kN / 50 VA (Typenzusatz ...h)
 Netzanschluss: 230V / 50Hz
 Alternativ: 230V / 60Hz (Typenzusätze ...e6/f6/h6)
 Sonderspannungen: 115V 50/60Hz, 24V 50/60Hz
 24V DC, 400V 3Ph. auf Anfrage
 Betriebsart nach DIN EN 60034-1: S4-30%ED - 600c/h
 Schutzart nach DIN EN 60529: IP65

Zusatzausstattungen, Sonderausführungen:

Zus. Endschalter lastabhängig
 Zus. Signalschalter wegabhängig
 Widerstandsferngeber
 Integrierter Stellungsregler
 Stellungsrückmeldung 4-20mA / 0-10V
 Antriebsheizung (auf Anfrage)
 Sonderstellzeiten (auf Anfrage)
 Reduzierte Kvs- Werte (auf Anfrage)
 Schweißenden (auf Anfrage)
 Flanschbohrungen nach ANSI / JIS (auf Anfrage)

Bestelltext:

Motorregelventil in Dreiwegeform, mit Verteilkegel
 Werkstoff . . . , PN . . , DN . . , Kvs . . .
 Spindelabdichtung mit PTFE-Dachmanschette
 Netz . . . , Schließdruck . . . bar
 Listen-Nr.: PN16: 432 4 . . H . . , PN25: 432 5 . . H . . , PN40: 432 7 . . H . . PN40: 432 E . . H . .
 Zusatzausstattung: . . .



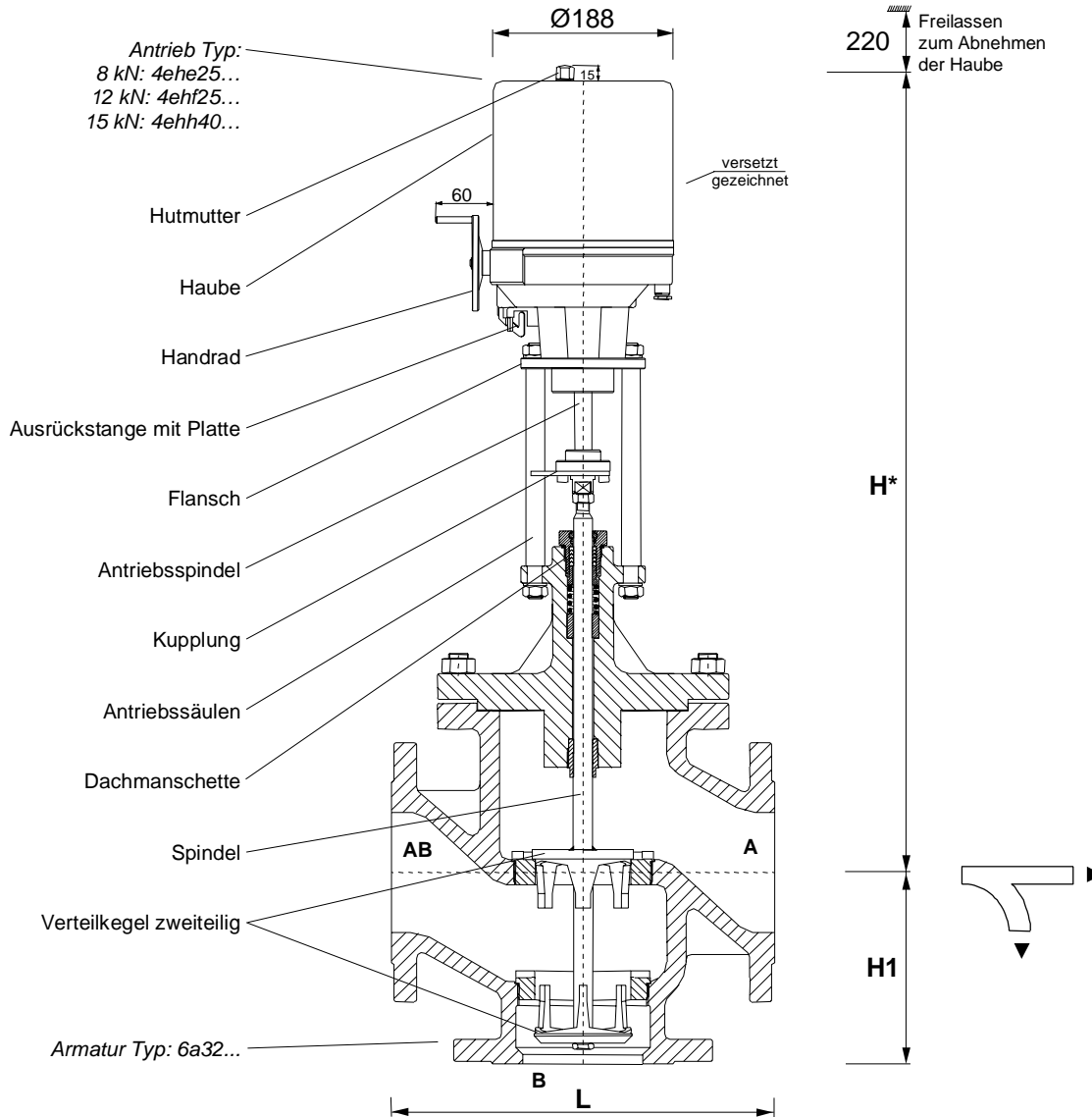
Druck-Temperatur-Zuordnung nach DIN EN 1092-1/2:

bei:	-10...50	100	150	200	250	300	350	400	450	°C*	
PN16 432 4	EN-GJS-400-18-LT	16	16	15,5	14,7	13,9	12,8	11,2	-	-	bar
PN25 432 5	EN-GJS-400-18-LT	25	25	24,3	23	21,8	20	17,5	-	-	bar
PN40 432 7	GP240GH+N	40	37,3	34,7	30,2	28,4	25,8	24	23,1	13,2	bar
PN40 432 E	GX5CrNiMo19-11-2	40	37,3	33,8	31,1	29,3	27,6	26,7	25,6	-	bar

* = max. 250°C für Spindelabdichtung mit PTFE-Dachmanschette

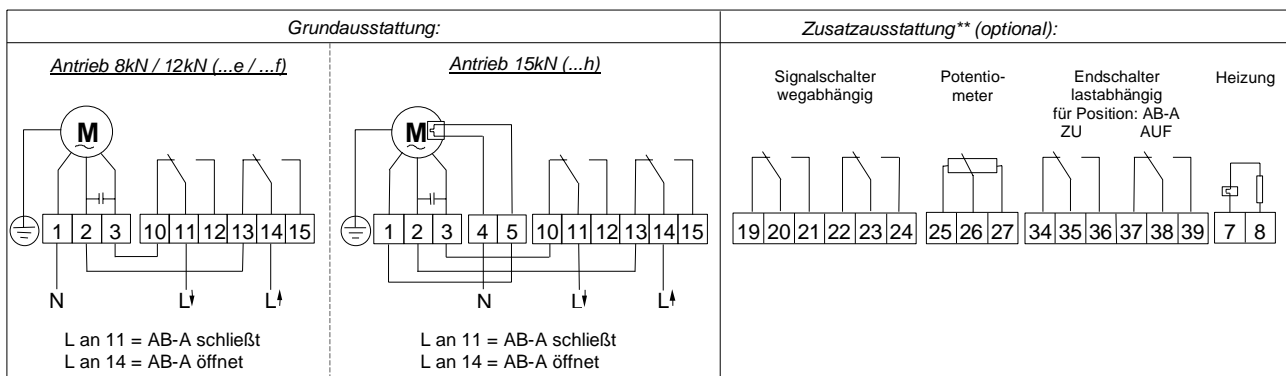
DN	Listen-Nr.			Kvs m³/h	Hub mm	Stellzeit sec	Schließdruck** (bar)			
	PN16	PN25	PN40				8kN	12kN	15kN	
50	432 405H.	432 505H.	432 705H.	432 E05H.	27	20	48	34,8	40,0	
65	432 406H.	432 506H.	432 706H.	432 E06H.	50	30	72	20,4	31,8	40,0
80	432 408H.	432 508H.	432 708H.	432 E08H.	83	30	72	13,4	21,0	26,6
100	432 410H.	432 510H.	432 710H.	432 E10H.	123	30	72	8,4	13,3	17,0
125	432 412H.	432 512H.			190	35	84	8,4	13,3	17,0
150	432 415H.	432 515H.			250	35	84	5,7	9,1	11,7

** = DN200 siehe Blatt 432/4520Hf/h/i/k, höhere Schließdrücke und DN>200 auf Anfrage



DN	50	65	80	100	125	150
Höhe H*	708	751	752	760	861	876
Stützenmaß H1	100	120	130	150	200	210
Einbaulänge L	230	290	310	350	400	480
Gewicht kg	28	45	49	62	117	138

* = zuzüglich 20mm für 15kN Antriebe und 25mm für Ausführung mit Stellungsregler

Elektrischer Anschluss 230 / 115 / 24 V 50/60 Hz:**


** = für andere Spannungen / Zusatzausstattungen siehe Anschlusspläne in Bedienungsanleitung 4eh80_b.