

Gehäuse: Rotguss CC491K (Rg5)
geeignet für Wasser 0...130°C
Gewindeanschluss (Innengewinde) nach DIN
einschließlich Überwurfmutter und Anschlussstück
aus Temperguss verzinkt
optional Anschlussstück aus Rotguss
Nenndruckstufe: PN16
Spindelabdichtung: O-Ring aus EPDM
Kegel: Messing CW614N
Spindel: CrMo-Stahl 1.4122
Regelcharakteristik: A-AB gleichprozentig
B-AB linear
Stellverhältnis: DN15: 50:1
DN20-50 100:1
Leckrate: EN1349 - Sitzleckage VI G 1 (dichtschließend)

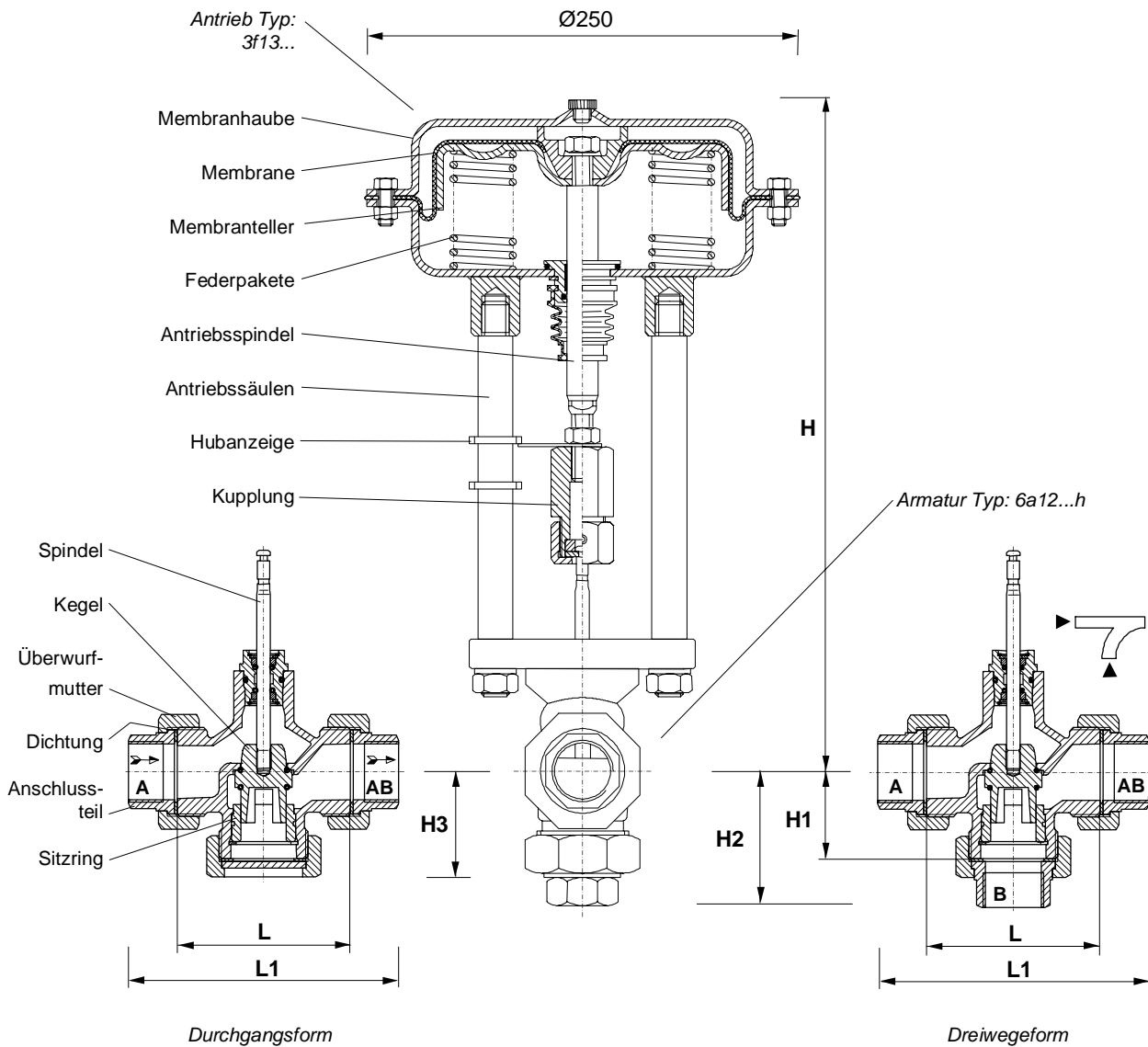
Antrieb: Membranfläche 250 cm², ø250 mm
Stellkraft / Schließdruck: siehe Tabelle
Wirkungsrichtung (reversierbar):
"Feder schließt Durchgang A-AB"
Steuerluftanschluss: G1/4"
Stelldrücke: Normalausführung: 1,4 bar
Varianten: ...c: 2,8 bar, ...d: 5 bar

Zusatzausstattungen, Sonderausführungen:
I/P-Stellungsregler, Steuersignal 4...20 mA (siehe Blatt 390 8)
P/P-Stellungsregler, Steuersignal 0,2...1,0 bar (siehe Blatt 390 5)
El.-pneum. Signalumsetzer (siehe Blatt 390 3)
Steuerluft- Magnetventile (siehe Blatt 393)
Endlagenschalter (siehe Blatt 39e)
Induktive Endlagenschalter (auf Anfrage)
Handverstellung (siehe Blatt 39h)
Reduzierte Kvs- Werte (auf Anfrage)

Bestelltext:
Pneumatisches Regelventil in Durchgangsform / Dreiwegeform
Rotguss CC491K (Rg5) PN16, DN . . , Kvs . . .
Spindelabdichtung mit O-Ring
Feder schließt (öffnet) Durchgang A-AB
Stellsignal . . . - . . . bar, Schließdruck . . . bar
Listen-Nr.: Durchgangsform: 381 2 . . . , Dreiwegeform: 381 3 . . .
Zusatzausstattung: . . .



DN	Listen-Nr.		Kvs m ³ /h	Hub mm	Schließdruck (bar) bei Stellsignal...		
	2-Wege	3-Wege			0,4...1,0bar: Normalausf.	1,0...1,8bar: Type ...c	1,8...3,2bar: Type ...d
1/2"	3812 100	3813 100	4	12	16,0		
3/4"	3812 101	3813 101	6,3	12	16,0		
1"	3812 102.	3813 102.	10	14	11,0	16,0	
1 1/4"	3812 103.	3813 103.	16	14	6,3	16,0	
1 1/2"	3812 104.	3813 104.	25	14	3,6	16,0	
2"	3812 105.	3813 105.	40	14	2,0	8,9	16,0



DN	1/2"	3/4"	1"	1 1/4"	1 1/2"	2"
Höhe H	370	373	376	385	388	388
Einbaulänge L	62	75	80	120	130	150
Länge ~L1	114	127	138	184	198	222
Stutzenmaß H1	40	41	45	55	60	65
Stutzenmaß ~H2	66	67	74	89	94	101
Stutzenmaß ~H3	48	53	57	68	73	78
Gewicht kg	11,0	11,5	11,8	12,5	13,1	14,7