

**Gehäuse:** Durchgangsform, geeignet für Wärmeträgeröl

Nenndruckstufen: Gehäuse PN16, PN25, PN40  
Faltenbalg PN25

Baulänge nach DIN EN 558, Grundreihe 1

Flansche nach DIN EN 1092-1/2 Typ 21

Spindelabdichtung: VA-Faltenbalg, doppelwandig  
und Sicherheitsstopfbuchse

Innenteile aus Niro, Sitze geschraubt

Regelcharakteristik: gleichprozentig (teilweise modifiziert)

Stellverhältnis: 30:1 (bis 50:1)

Leckrate: < 0,01% Kvs

**Antrieb:** Membranfläche 800 cm<sup>2</sup>, ø420 mm

Stellkraft / Schließdruck: siehe Tabelle

Wirkungsrichtung: "Feder schließt Durchgang"

Steuerluftanschluss: G1/4"

Stelldruck: 3,7-4,5 bar

**Zusatzausstattungen, Sonderausführungen:**

I/P-Stellungsregler, Steuersignal 4...20 mA (siehe Blatt 390 8)

P/P-Stellungsregler, Steuersignal 0,2...1,0 bar (siehe Blatt 390 5)

El.-pneum. Signalumsetzer (siehe Blatt 390 3)

Steuerluft- Magnetventile (siehe Blatt 393)

Endlagenschalter (siehe Blatt 39e)

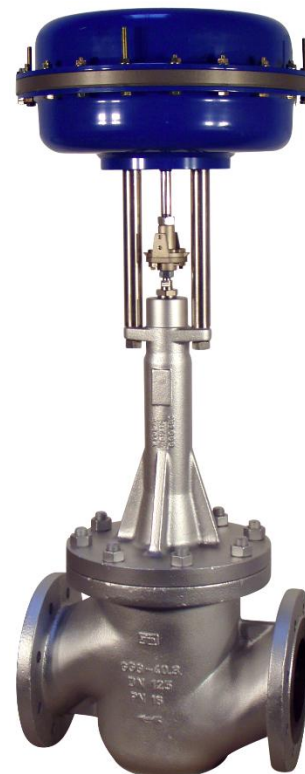
Induktive Endlagenschalter (auf Anfrage)

Handverstellung (auf Anfrage)

Reduzierte Kvs- Werte (auf Anfrage)

Schweißenden (auf Anfrage)

Flanschbohrungen nach ANSI / JIS (auf Anfrage)



**Bestelltext:**

Pneumatisches Regelventil in Durchgangsform

Werkstoff . . . , PN . . , DN . . , Kvs . . .

Spindelabdichtung mit Faltenbalg

Feder schließt Durchgang

Stellsignal . . . - . . . bar, Schließdruck . . . bar

Listen-Nr.: PN16: 351 4 . . Sg, PN25: 351 5 . . Sg, PN40(25): 351 6 . . Sg, PN40(25): 351 E . . Sg\_p2

Zusatzausstattung: . . .

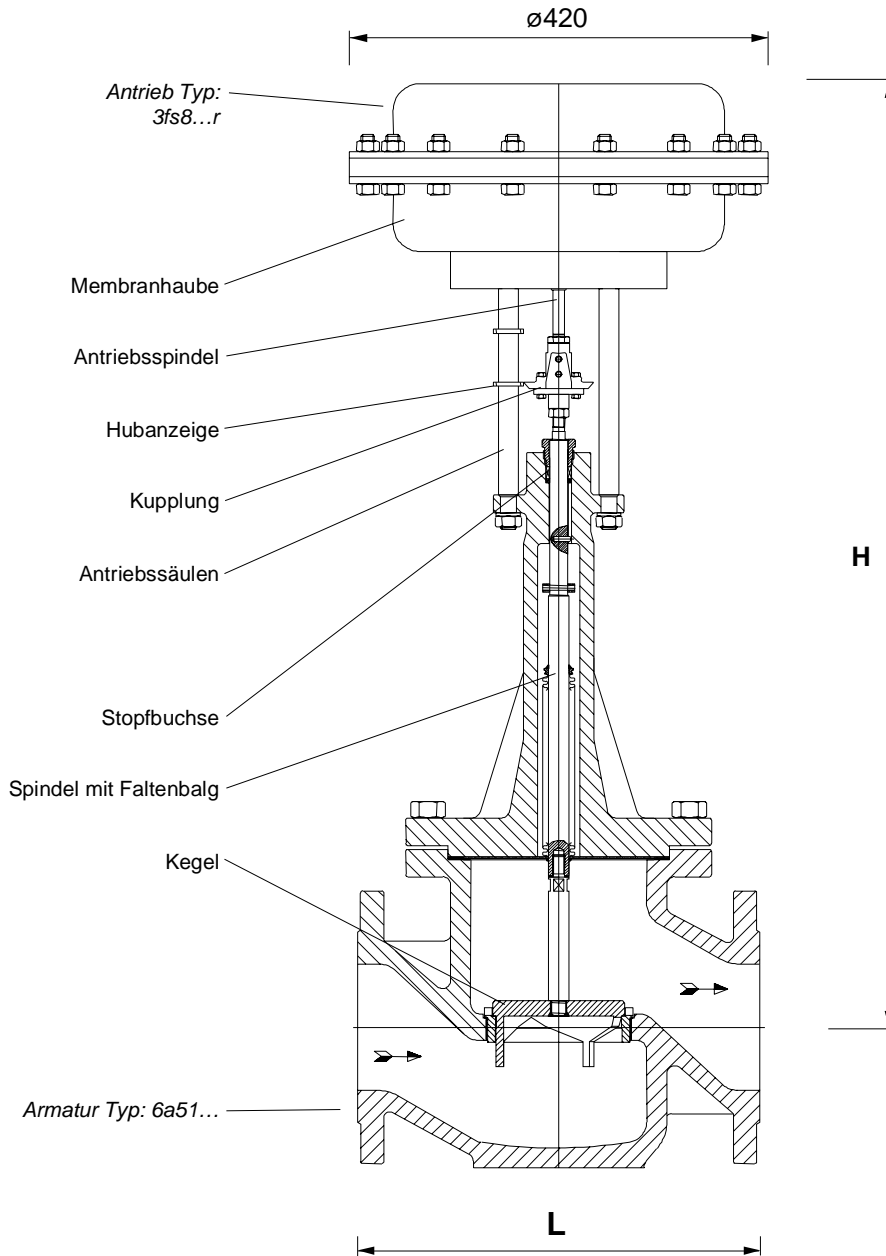
**Druck-Temperatur-Zuordnung nach DIN EN 1092-1/2:**

bei:	-10...50	100	150	200	250	300	350	400	450	°C
PN16 351 4 EN-GJS-400-18-LT	16	16	15,5	14,7	13,9	12,8	11,2	-	-	bar
PN25 351 5 EN-GJS-400-18-LT	25	25	24,3	23	21,8	20	17,5	-	-	bar
PN40(25)* 351 6 GP240GH+N	25	25	25	25	25	25	24	21	13,1	bar
PN40(25) 351 E GX5CrNiMo19-11-2	25	25	22,7	21	19,8	18,5	17,4	17,1	-	bar

\* = nach KFM-Werknorm

DN	Listen-Nr.				Kvs m <sup>3</sup> /h	Hub mm	Schließdruck** (bar) Type ...Sg
	PN16	PN25	PN40(25)	PN40(25)			
<b>65</b>	351 406Sg	351 506Sg	351 606Sg	351 E06Sg_p2	63	30	25,0
<b>80</b>	351 408Sg	351 508Sg	351 608Sg	351 E08Sg_p2	100	30	24,7
<b>100</b>	351 410Sg	351 510Sg	351 610Sg	351 E10Sg_p2	160	30	16,0
	351 460Sg	351 560Sg	351 660Sg	351 E60Sg_p2	100	30	25,0
<b>125</b>	351 412Sg	351 512Sg			230	40	10,0
	351 412Sg_140a	351 512Sg_140a			140	30	16,0
	351 412Sg_100a	351 512Sg_100a			100	30	24,7
<b>150</b>	351 415Sg				330	40	6,8
	351 415Sg_250a				250	40	10,0
	351 415Sg_150a				150	30	16,0

\*\* = DN200: siehe Blatt 351420Sg/k, DN>200 auf Anfrage



<b>DN</b>	<b>65</b>	<b>80</b>	<b>100</b>	<b>125</b>	<b>150</b>
Höhe H	865	866	875	975	990
Einbaulänge L	290	310	350	400	480
Gewicht kg	81	85	95	141	161