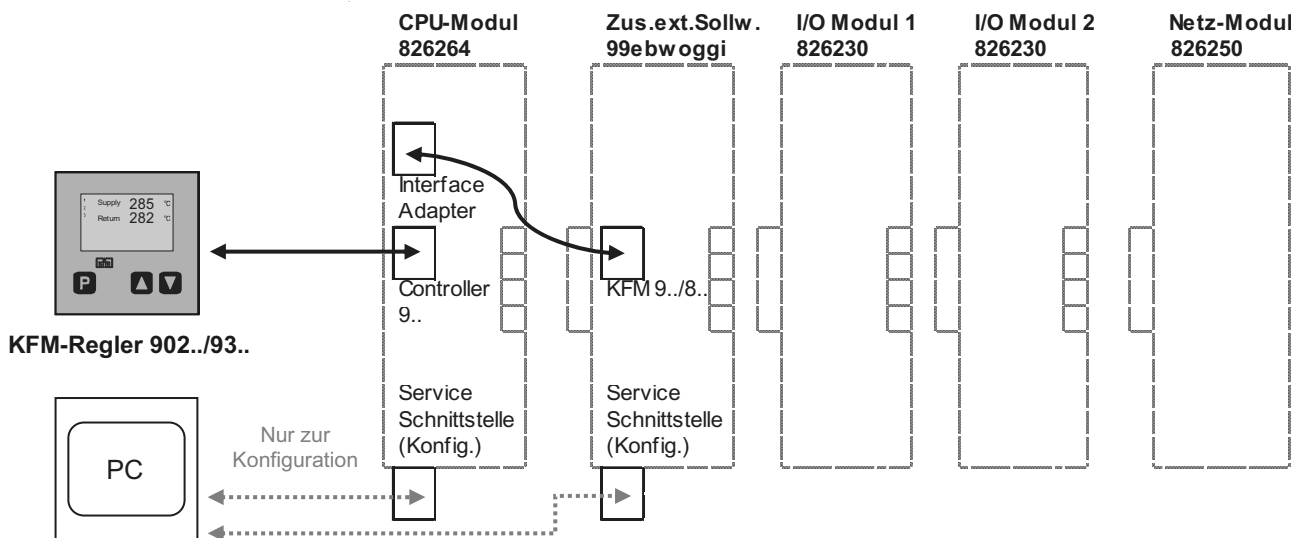


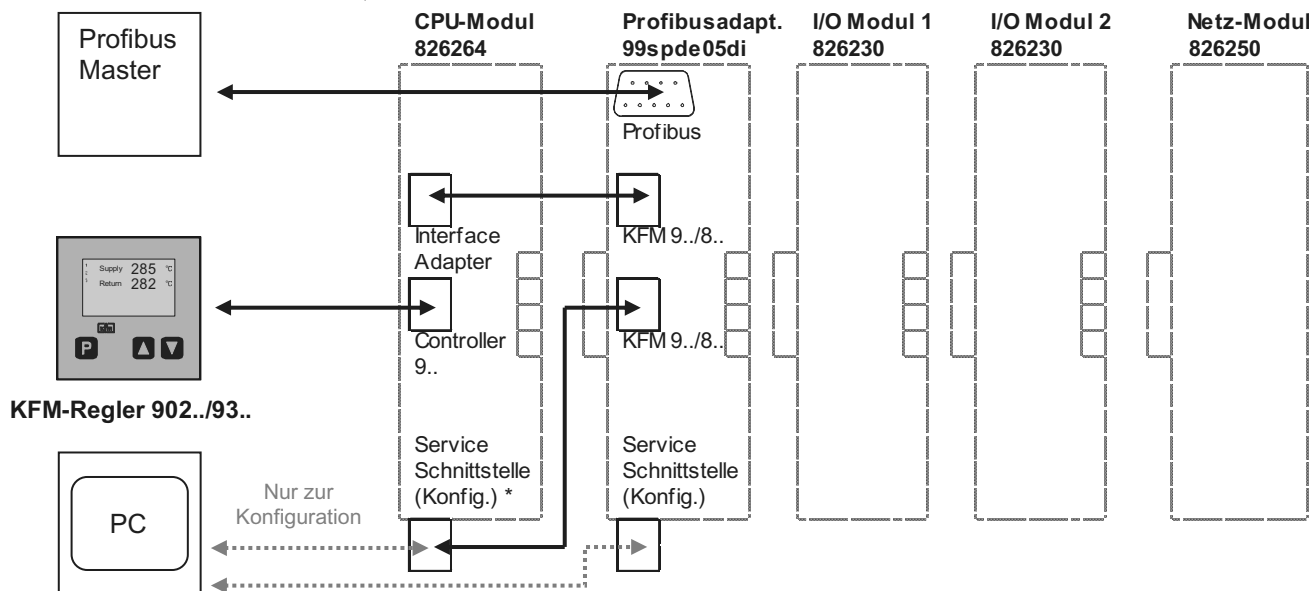
Beispiel 1:

Störmeldegerät (826624) mit zwei I/O Modulen (826230) und Klartext-Meldeaussgabe auf Regler 902../93.., sowie Zusatzgerät für externen Sollwert und Signalausgänge mit Netzversorgung über interne Busverbindung (99ebwoggi).



Beispiel 2:

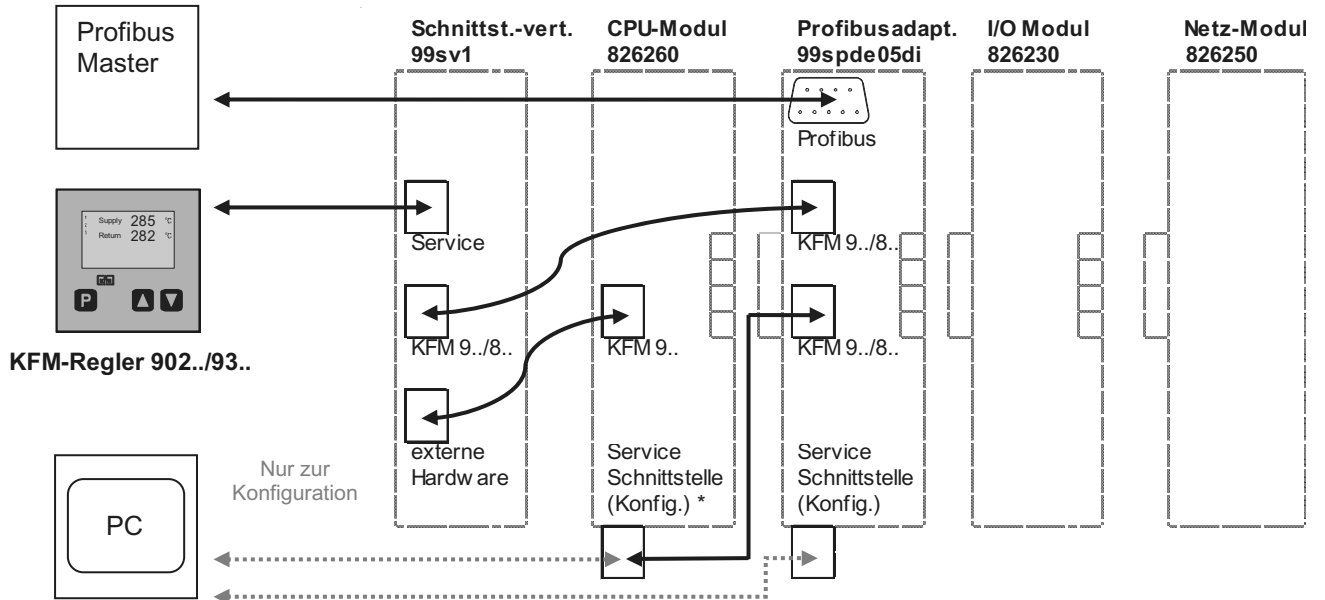
Wie Beispiel 1- **Störmeldegerät**, jedoch anstatt 99ebwoggi mit Profibusadapter (99spde05di) für Netzversorgung über interne Busverbindung.



* Zur Konfiguration des CPU-Moduls muss das Patchkabel zum Profibusadapter zuvor entfernt werden.

Beispiel 3:

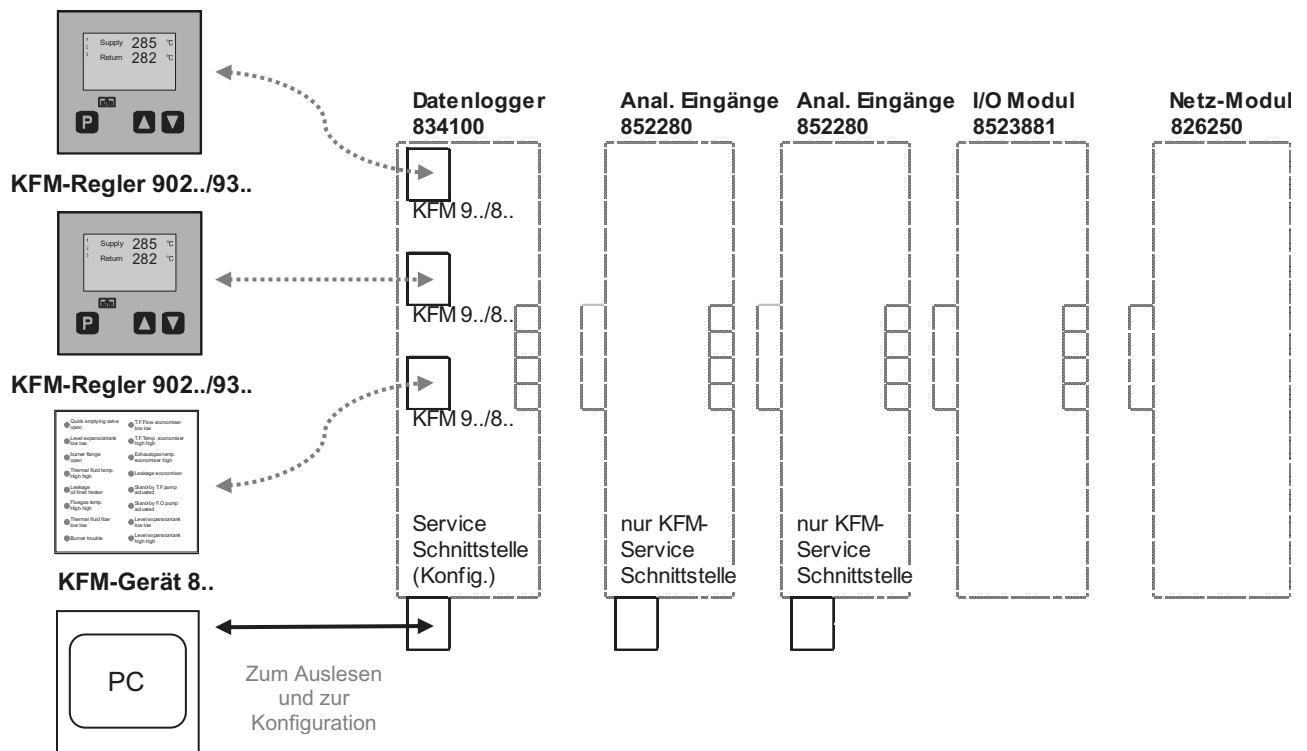
Wie Beispiel 2- **Störmeldegerät** mit Profibus-Adapter, jedoch mit Schnittstellenverteiler (99sv1) und einfachem CPU-Modul (826260).



* Zur Konfiguration des CPU-Moduls muss das Patchkabel zum Profibusadapter zuvor entfernt werden.

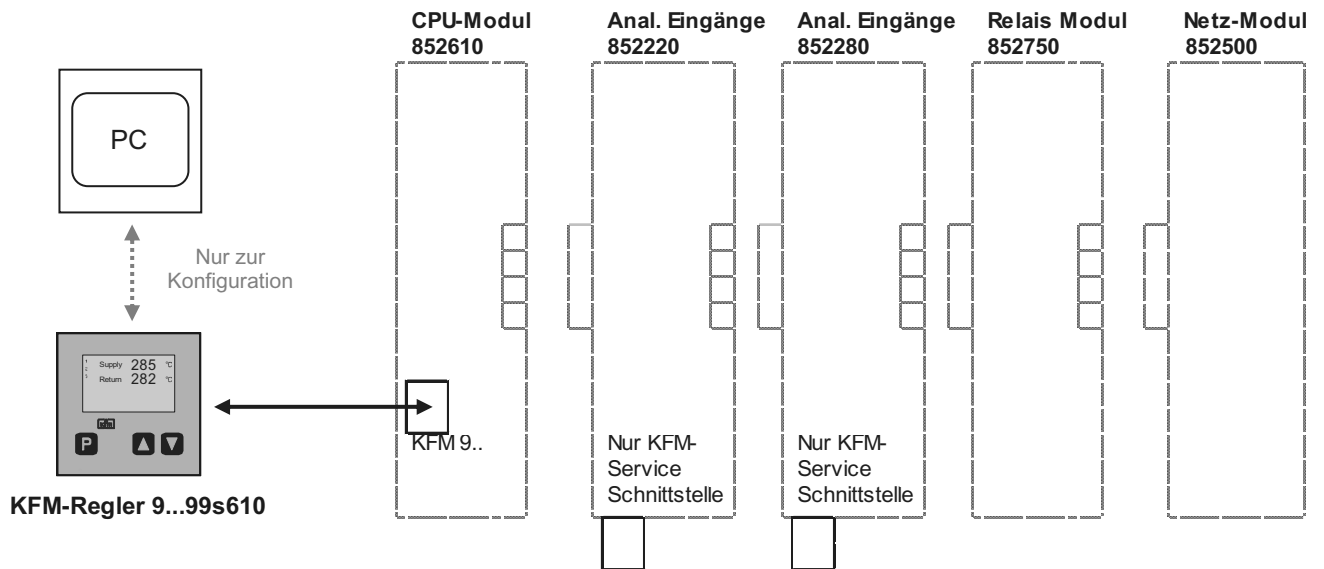
Beispiel 4:

Datenlogger (834100) mit zwei analogen Eingangsmodulen (852280) und einem I/O Modul (8523881) mit denen analoge und binäre Daten unabhängig von seriell angeschlossenen KFM-Geräten direkt erfasst werden können. Zusätzlich können Daten über bis zu 3 weitere KFM- Geräte erfasst werden.



Beispiel 5:

Modulare **Hardware-Erweiterungsmodule** mit Hardwareerweiterungsadapter (852610) für z.B. zusätzliche analoge Eingänge (852220 / 852280) und Relais (852750) etc., reglerseitig ist die optionale Hardware- Erweiterungsschnittstelle 99s610 erforderlich.



Beispiel 6:

Modularer **Stufenschalter** mit CPU-Modul (991tz86ez) und maximal 4 Relaismodulen (991tz870) mit jeweils 5 Relais. Optional steht je nach Ausführung ein Logiksignal auf dem Netzteil (991tz850L) zur Verfügung.

