

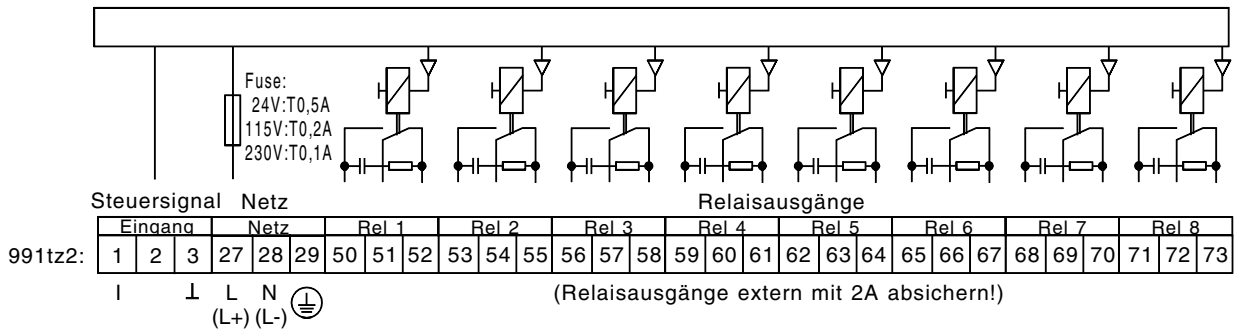
Wirkungsweise:

Die Relais erweiterungseinheiten werden durch Regler der Baureihe 9.. mit der Option 991tw über ein spezielles Gleichstromsignal angesteuert. Die Einstellung aller Parameter (Schaltabstand, Schaltdifferenz, Einschaltverzögerung etc.) erfolgt im ansteuernden Regler.

Technische Daten:

Listen-Nr.	991tz2	991tz4	991tz5	991tz6
Gehäuse	für Schalttafel- Einbau 96x96	für Schalttafel- Einbau 72x144	für 19" Einbau	für Normschienen - o. Schraubbefestigung (H:75,B:100,T:110)
Ausgang	max 8 Relais 250V, 2A	max 6 Relais 250V, 2A	max 6 Relais 250V, 2A	max 5 Relais 250V, 2A
max. Anzahl kaskadierter Geräte	2	3	3	4*

Anschluß:



	Eingang			Netz			Rel 1		Rel 2		Rel 3		Rel 4		Rel 5		Rel 6							
991tz4:	1	2	3	27	28	29	50	51	52	53	54	55	56	57	58	59	60	61	62	63	64	65	66	67

	Steckerl.1			Steckerleiste 2												Steckerleiste 1						
	Eingang			Netz			Rel 1		Rel 2		Rel 3		Rel 4		Rel 5		Rel 6					
991tz5:			z2	z32	z30	z28	z26	z24	z22	z20	z18	z16	z14	z12	z10	z8	z6	z4	z2		z30	z32
	d2			d32	d30	d28	d26	d24	d22	d20	d18	d16	d14	d12	d10	d8	d6	d4	d2		d30	d32

	Eingang			Netz			Rel 1		Rel 2		Rel 3		Rel 4		Rel 5						
991tz6:	15		14	1	2	3	16	17	18	19	20	21	22	23	24	25	26	27	28	29	30

Anschluß von mehreren Geräten (Kaskadierung) an Reglerausgang out1 (Klemme 30 / 31):

