

- 1 Digitalanzeige Sollwert
- 2 Bedientasten für Sollwerteinstellung versenkt eingebaut und plombierbar
- 3 interner Reset-Taster
- 4 LEDs für Betriebsanzeige und Störung
- 5 Taster für Funktionsprüfung



Bauteilprüfungen:

STB 114603 S gem. DIN 3440

CE 0045 gem. Druckgeräte-Richtlinie 97/23/EG, Modul B und D

Allgemeines:

Sicherheitstemperaturbegrenzer in zweikanaliger und selbstüberwachender Ausführung gemäß den Anforderungen an erweiterte Sicherheit (DIN 3440).

Eine Abschaltung, d.h. Unterbrechung des Sicherheitsstromkreises, erfolgt bei Überschreiten des eingestellten Sollwertes sowie bei Fehlern in Meßeingang oder Gerät. Außerdem wird ein Störmeldesignal auf Klemmen bereit gestellt. Eine Entriegelung ist nur manuell und nur nach Beseitigung der Störung möglich.

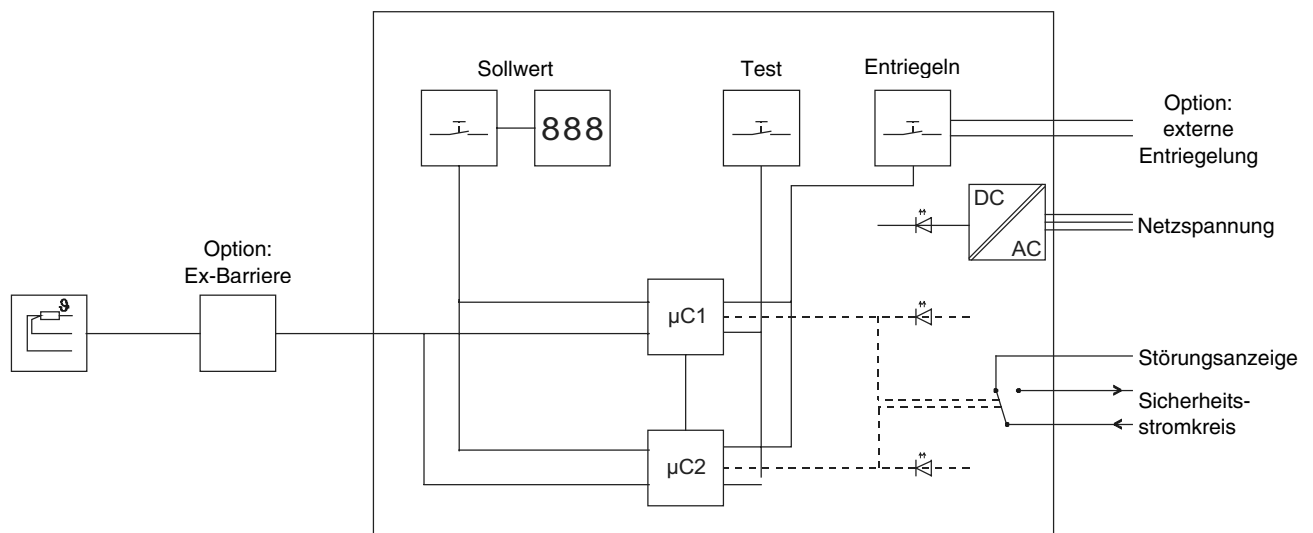
Der Pt100 Meßeingang ist in Dreileiterschaltung ausgeführt, so dass Leitungswiderstände und zwischengeschaltete Ex-Barrieren automatisch abgeglichen werden.

Das Gerät verfügt über Prüftasten, mit denen die jährlich vorgeschriebenen Funktionsprüfungen sehr komfortabel und ohne Eingriffe in die angeschlossenen Leitungen durchgeführt werden können.

Ausführungen:

- 845 210 Ausführung ohne Display
- 845 220 Ausführung mit Display

Blockschaltbild:



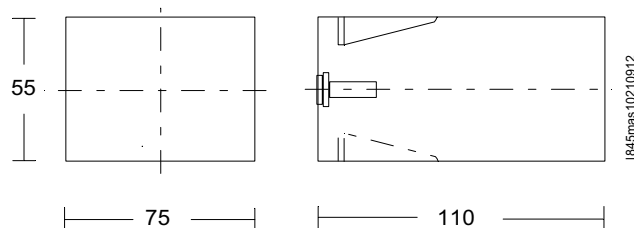
Zulässige Fühler:

Alle Temperaturfühler, die nachweislich der DIN 3440 entsprechen, sind zulässig. Die Angaben über Bauart, Anwendungsbereich, Einbaubedingungen und Zeitkonstante im VdTÜV Merkblatt sind zu beachten.

Typ	Betriebsmedium	zul. Betriebs-Überdruck	max. Schaltpunkt	Schutzrohr	Zeitkonstante
713 400	Wasser und Öl	56 bar	400 °C	ohne Tauchhülse	18 s
714 704	Wasser und Öl	50 bar	400 °C	nur mitgeliefertes Schutzrohr verwenden	22 s
715 712	Wasser und Öl	70 bar	400 °C	nur mitgeliefertes Schutzrohr verwenden	53 s
713 610	Luft und Rauchgas	drucklos	500 °C	ohne Tauchhülse	120 s

Kennwerte:

Eingang: 1 x Pt 100 DIN
 Meßbereich: -200 ... + 600 °C, optional andere
 Sollwerteinstellbereich: *Hinweis: Schaltpunkt des Fühlers beachten !*
 Type 845 210: -200 °C (+10K) ... 600 °C (-10K)
 Type 845 220: -99 ... 600 °C
 Sollwerteinstellung: mittels versenkt angeordneter und plombierbarer Taster
 Ausgang: 2 Relais, max 250 V 2 A
 Schalthysterese: 8 K +/- 1K, auf Wunsch andere Werte (als Klartext-Zusatz zur Typenbezeichnung z.B. 845 220 4K)
 Gehäuse: für Befestigung auf 35 mm Tragschiene oder für Schraubbefestigung
 Netzanschluß: 230VAC + 10 % / - 15 %, 48...62Hz
 alternativ: 115 VAC, 48 VAC, 24 VAC
 Leistungsaufnahme: ca. 4 VA
 Absicherung: sekundärseitig, T 250 mA
 Schutzart nach EN 60529: IP 20, zum Einbau in ein Gehäuse mit mind. IP 40
 Zulässige Umgebungstemperatur: 0...60°C, Nenntemperatur: 20°C
 Lager- Transporttemperatur: -20 ... + 80 °C
 Klimafestigkeit: Rel. Feuchte <= 75 % im Jahresmittel ohne Betauung
 Elektromagnetische Verträglichkeit: Gemäß EN 61326, Industrie-Anforderung
 Einbaulage: beliebig

Einbaumaße:

Anschlußbild:
