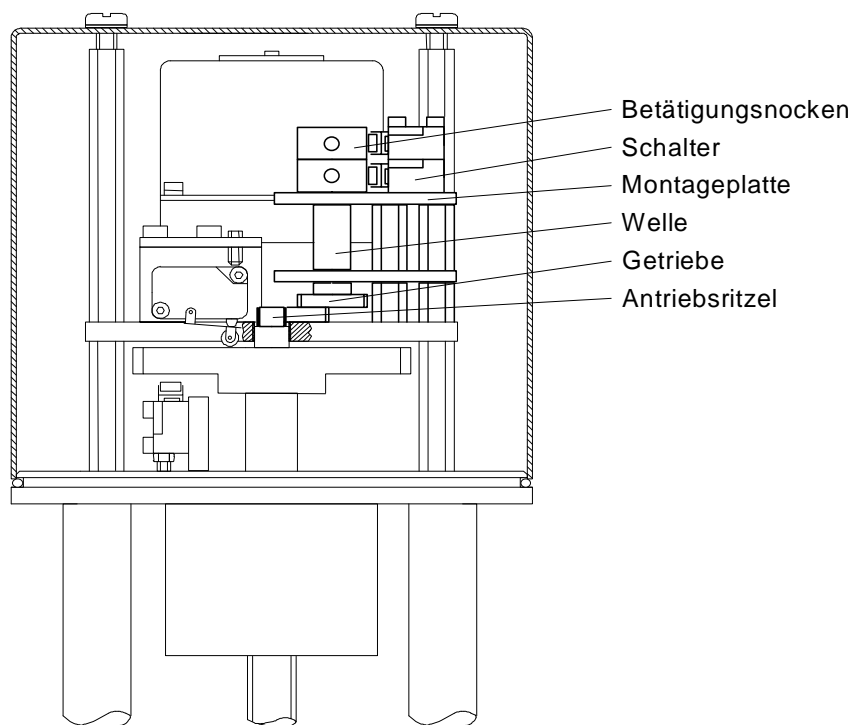
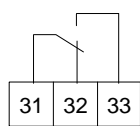


Elektrische Stellantriebe der Baureihe 4e1... können mit einem oder zwei zusätzlichen wegabhängigen Signalschaltern ausgerüstet werden. Es handelt sich um potentialfreie Wechsler mit einer Schaltleistung von 250V / 2A

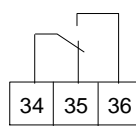
Achtung! Nach jeder Verstellung des Antriebs mit dem Handrad müssen die wegabhängigen Schalter nachjustiert werden.



Zusätzliche Anschlußklemmen:



Schalter 1



Schalter 2

Typenübersicht:

49w	x	x	
		2	2 wegabhängige Signalschalter
	1		Hub 15 mm
	2		Hub 20 mm
	3		Hub 30/35 mm
	4		Hub 40 mm