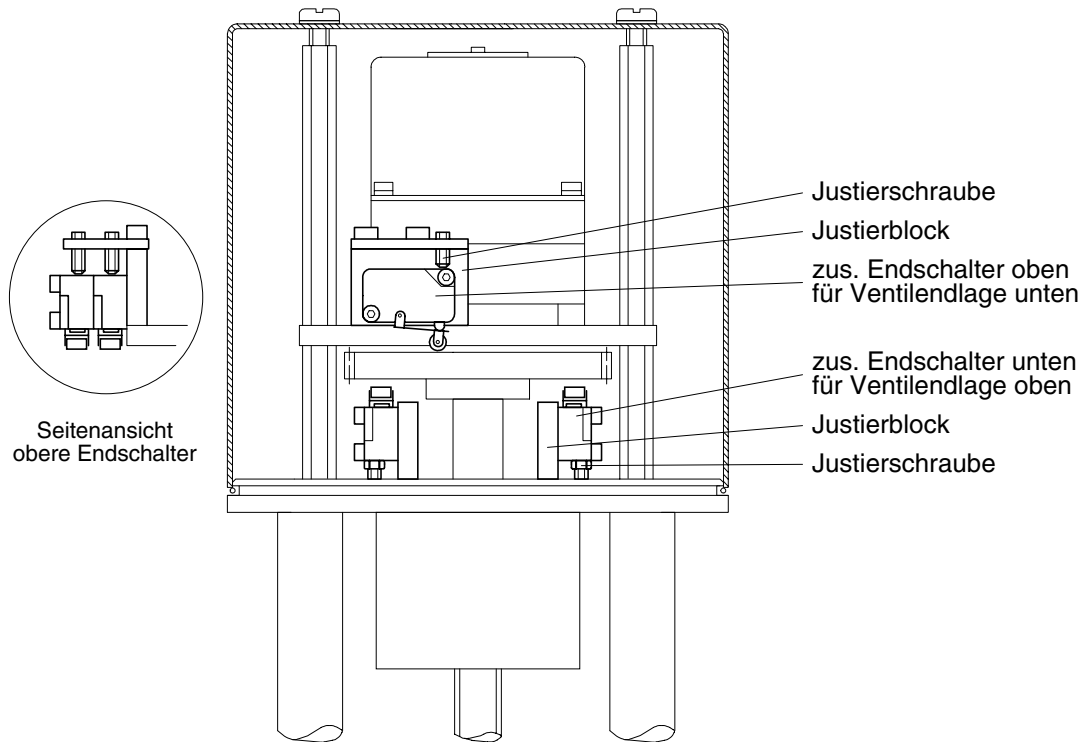
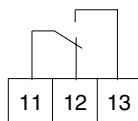


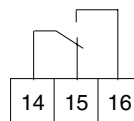
Elektrische Stellantriebe der Baureihe 4e1 können mit je einem zusätzlichen lastabhängigen Endlagenschalter für Ventilendlage oben und / oder unten ausgerüstet werden. Es handelt sich um potentialfreie Wechsler mit einer Schaltleistung von 250V / 2A.



Zusätzliche Anschlußklemmen:



Schalter für Ventilposition unten



Schalter für Ventilposition oben

Typenübersicht:

	Li.-Nr.
1 zus. Endschalter oben für Ventilendlage unten	49eo
1 zus. Endschalter unten für Ventilendlage oben	49eu
je 1 zus. Endschalter oben und unten	49ev