

**Gehäuse:** EN-GJS-400-18-LT (GGG-40.3), Dreiwegeform  
 Ausführung: mit Verteilkegel, geeignet für Wärmeträgeröl  
 Nenndruckstufen: PN 16, PN 25  
 Baulänge nach DIN EN 558, Grundreihe 1  
 Flansche nach DIN EN 1092-2 Typ 21  
 Spindelabdichtung: VA-Faltenbalg, doppelwandig  
 und Sicherheitsstopfbuchse  
 Innenteile aus Niro, Sitze geschraubt  
 Regelcharakteristik: linear  
 Leckrate: < 0,01% Kvs

**Antrieb:** Membranfläche 250 cm<sup>2</sup>, ø250 mm  
 Stellkraft / Schließdruck: siehe Tabelle  
 Wirkungsrichtung (reversierbar):  
 "Feder schließt Durchgang AB-A"  
 Steuerluftanschluss: G1/4"  
 Stelldrücke: Normalausführung: 1,6 bar  
 Varianten: ...c: 3 bar, ...d: 6 bar

**Zusatzausstattungen, Sonderausführungen:**  
 I/P-Stellungsregler, Steuersignal 4...20 mA (siehe Blatt 390 8)  
 P/P-Stellungsregler, Steuersignal 0,2...1,0 bar (siehe Blatt 390 5)  
 El.-pneum. Signalumsetzer (siehe Blatt 390 3)  
 Steuerluft- Magnetventile (siehe Blatt 393)  
 Endlagenschalter (siehe Blatt 39e)  
 Induktive Endlagenschalter (auf Anfrage)  
 Handverstellung (siehe Blatt 39h)  
 Reduzierte Kvs- Werte (auf Anfrage)  
 Schweißenden (auf Anfrage)  
 Flanschbohrungen nach ANSI / JIS (auf Anfrage)



**Bestelltext:**

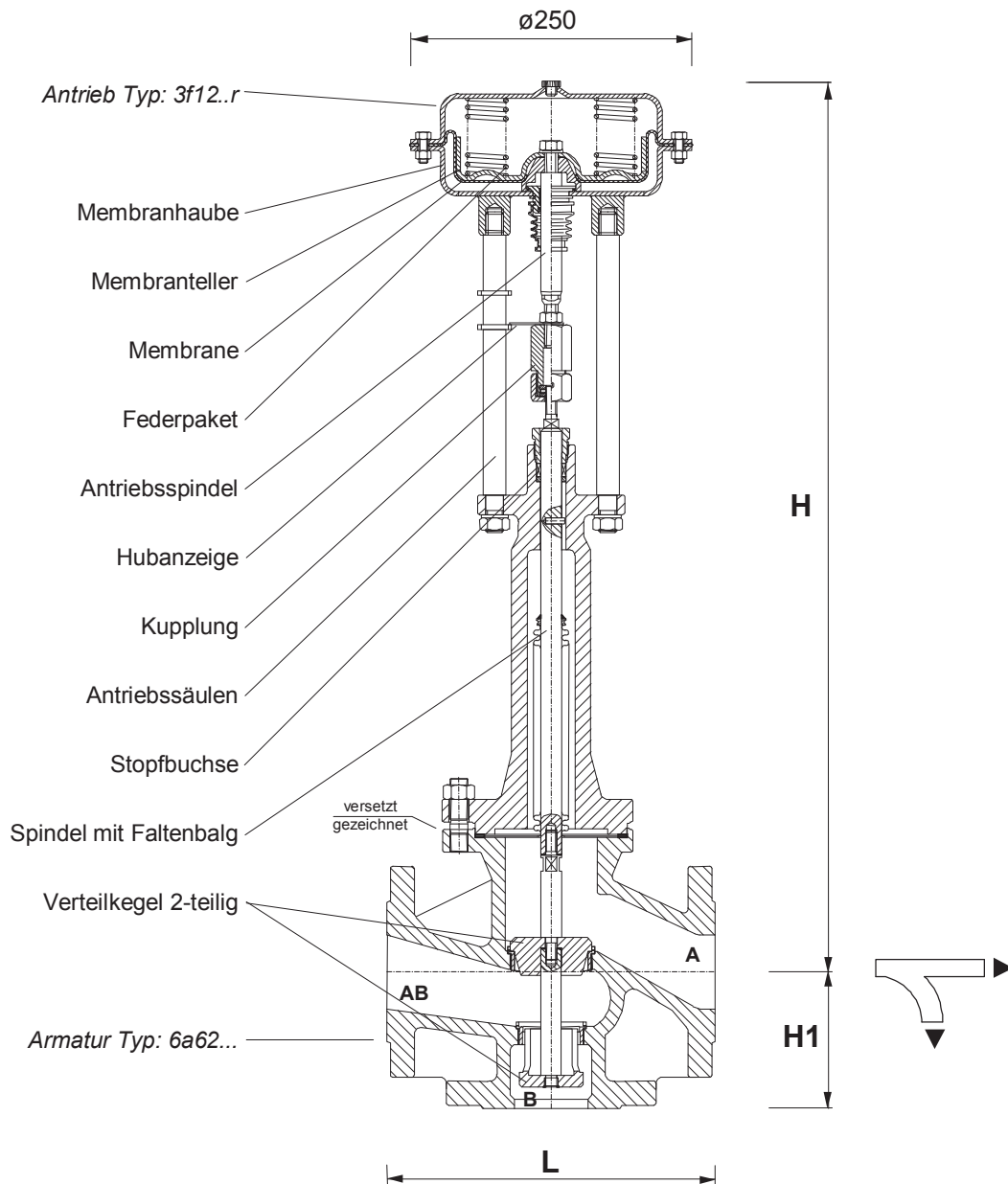
Pneum. Regelventil in Dreiwegeform, mit Verteilkegel  
 EN-GJS-400-18-LT (GGG-40.3), PN . . . , DN . . . , kvs . . .  
 Spindelabdichtung mit VA-Faltenbalg  
 Feder schließt (öffnet) Durchgang AB-A  
 Stellsignal . . . - . . . bar, Schließdruck . . . bar  
 Listen-Nr. 362 . . . , Zusatzausstattung: . . .

**Druck-Temperatur-Zuordnung nach DIN EN 1092-2:**

|       |           |      |      |      |      |      |     |
|-------|-----------|------|------|------|------|------|-----|
| bei:  | -10...120 | 150  | 200  | 250  | 300  | 350  | °C  |
| PN 16 | 16        | 15,5 | 14,7 | 13,9 | 12,8 | 11,2 | bar |
| PN 25 | 25        | 24,3 | 23   | 21,8 | 20   | 17,5 | bar |

| DN  | Listen-Nr. |          | Kvs<br>m <sup>3</sup> /h | Hub<br>mm | Schließdruck* (bar) bei Stellsignal... |                            |                            |
|-----|------------|----------|--------------------------|-----------|--|----------------------------|----------------------------|
|     | PN 16      | PN25     |                          |           | 0,4...1,2bar:<br>Normalausf.           | 1,0...2,0bar:<br>Type ...c | 2,0...4,0bar:<br>Type ...d |
| 32  | 362 403.   | 362 503. | 12                       | 20        | 6,3                                    | 22,8                       | 25,0                       |
| 40  | 362 404.   | 362 504. | 20                       | 20        | 3,6                                    | 14,4                       | 25,0                       |
| 50  | 362 405.   | 362 505. | 27                       | 20        | 1,9                                    | 8,9                        | 20,7                       |
| 65  | 362 406.   | 362 506. | 50                       | 20        | 0,6                                    | 4,8                        | 11,9                       |
| 80  | 362 408.   | 362 508. | 83                       | 30        |  | 3,0                        | 7,7                        |
| 100 | 362 410.   | 362 510. | 123                      | 30        |  | 1,7                        | 4,7                        |
| 125 | 362 412.   | 362 512. | 190                      | 35        |  | 1,7                        | 4,7                        |
| 150 | 362 415.   |          | 250                      | 35        |  | 1,0                        | 3,1                        |

\* höhere Schließdrücke auf Anfrage



| DN            | 32  | 40  | 50  | 65  | 80  | 100 | 125 | 150 |
|---------------|-----|-----|-----|-----|-----|-----|-----|-----|
| Höhe H        | 648 | 653 | 656 | 785 | 786 | 793 | 896 | 912 |
| Stutzenmaß H1 | 80  | 90  | 100 | 120 | 130 | 150 | 200 | 210 |
| Einbaulänge L | 180 | 200 | 230 | 290 | 310 | 350 | 400 | 480 |
| Gewicht kg    | 24  | 25  | 28  | 45  | 49  | 62  | 118 | 138 |