

Gehäuse: EN-GJS-400-18-LT (GGG-40.3), Dreiwegeform
geeignet für Wärmeträgeröl, vorzugsweise als Mischventil
(Verteilventileinsatz siehe Blatt 038990)
Nenndruckstufen: PN 16, PN 25
Baulänge nach DIN EN 558, Grundreihe 1
Flansche nach DIN EN 1092-2 Typ 21
Spindelabdichtung: VA-Faltenbalg, doppelwandig
und Sicherheitsstopfbuchse
Innenteile aus Niro, Sitze geschraubt
Regelcharakteristik: linear
Stellverhältnis: 50:1
Leckrate: < 0,01% Kvs

Antrieb: Membranfläche 250 cm², ø250 mm
Stellkraft / Schließdruck: siehe Tabelle
Wirkungsrichtung (reversierbar):
"Feder schließt Durchgang A-AB"
Steuerluftanschluss: G1/4"
Stelldrücke: Normalausführung: 1,6 bar
Varianten: ...c: 3 bar, ...d: 6 bar

Zusatzausstattungen, Sonderausführungen:
I/P-Stellungsregler, Steuersignal 4...20 mA (siehe Blatt 390 8)
P/P-Stellungsregler, Steuersignal 0,2...1,0 bar (siehe Blatt 390 5)
El.-pneum. Signalumsetzer (siehe Blatt 390 3)
Steuerluft- Magnetventile (siehe Blatt 393)
Endlagenschalter (siehe Blatt 39e)
Induktive Endlagenschalter (auf Anfrage)
Handverstellung (siehe Blatt 39h)
Reduzierte Kvs- Werte (auf Anfrage)
Schweißenden (auf Anfrage)
Flanschbohrungen nach ANSI / JIS (auf Anfrage)

Bestelltext:
Pneum. Regelventil in Dreiwegeform, mit Mischkegel
EN-GJS-400-18-LT (GGG-40.3), PN .., DN .., Kvs ...
Spindelabdichtung mit VA-Faltenbalg
Feder schließt (öffnet) Durchgang A-AB
Stellsignal ... - ... bar, Schließdruck ... bar
Listen-Nr. 361 ... , Zusatzausstattung: ...

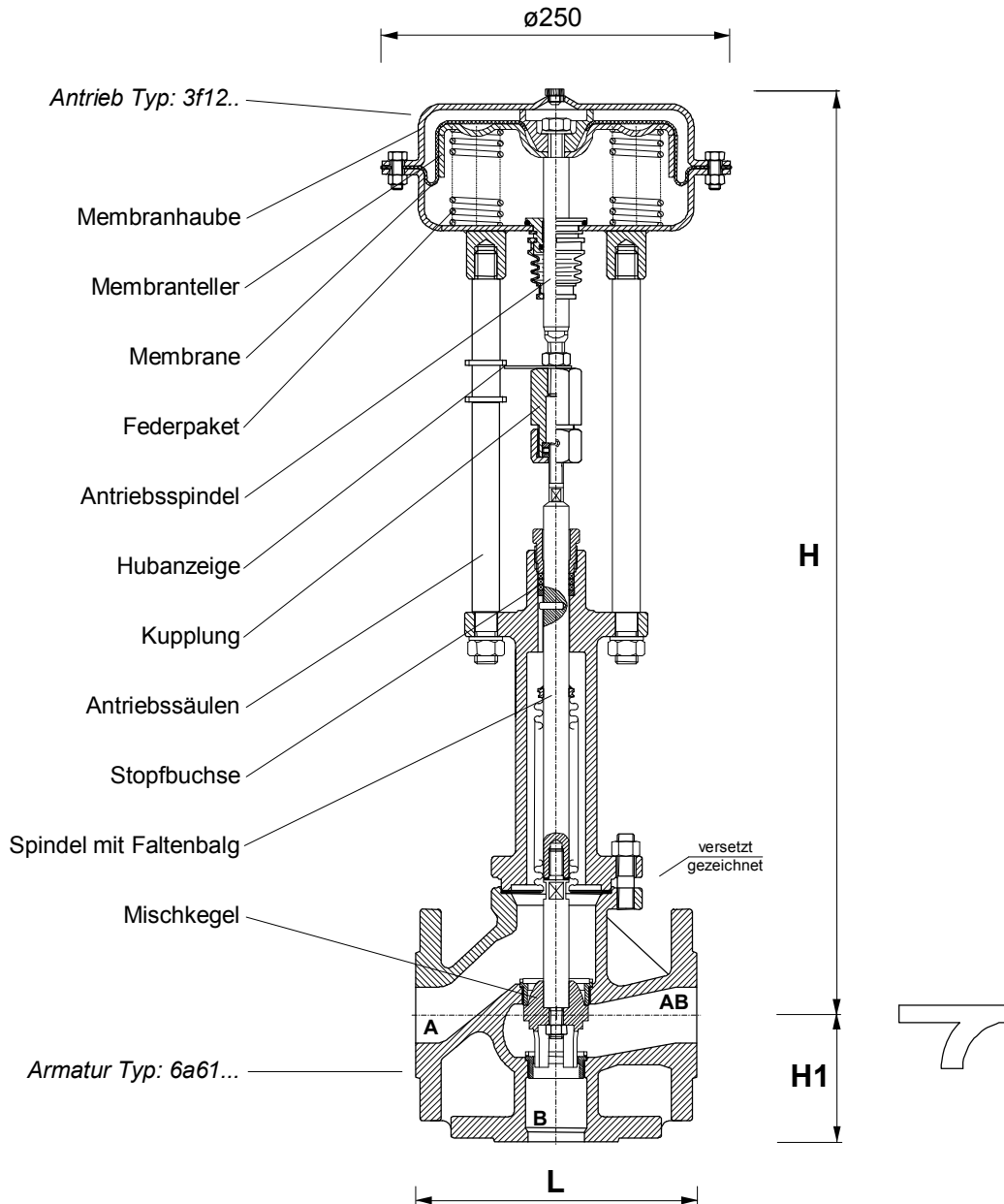


Druck-Temperatur-Zuordnung nach DIN EN 1092-2:

bei:	-10...120	150	200	250	300	350	°C
PN 16	16	15,5	14,7	13,9	12,8	11,2	bar
PN 25	25	24,3	23	21,8	20	17,5	bar

DN	Listen-Nr.		Kvs m ³ /h	Hub mm	Schließdruck* (bar) bei Stellsignal...		
	PN 16	PN 25			0,4...1,2bar: Normalausf.	1,0...2,0bar: Type ...c	2,0...4,0bar: Type ...d
15	361 400.	361 500.	4	20	17,9	25,0	
20	361 401.	361 501.	6,3	20	17,9	25,0	
25	361 402.	361 502.	10	20	11,1	25,0	
32	361 403.	361 503.	16	20	6,3	22,8	25,0
40	361 404.	361 504.	25	20	3,6	14,4	25,0
50	361 405.	361 505.	40	20	1,9	8,9	20,7
65	361 406.	361 506.	63	30	0,6	4,8	11,9
80	361 408.	361 508.	100	30		3,0	7,7
100	361 410.	361 510.	160	30		1,7	4,7
125	361 412.	361 512.	230	35		0,7	2,5
150	361 415.		330	38			1,6

* höhere Schließdrücke und größere DN auf Anfrage



DN	15	20	25	32	40	50	65	80	100	125	150
Höhe H	633	647	641	648	653	656	785	786	793	896	912
Stutzenmaß H1	65	70	75	80	90	100	120	130	150	200	210
Einbaulänge L	130	150	160	180	200	230	290	310	350	400	480
Gewicht kg	18	19	20	23	24	28	46	50	64	118	140