

**Gehäuse:** EN-GJS-400-18-LT (GGG-40.3), Dreiwegeform  
geeignet für Wasser und Dampf, vorzugsweise als Mischventil  
(Verteilventileinsatz siehe Blatt 038990)  
Nenndruckstufen: PN 16, PN 25  
Baulänge nach DIN EN 558, Grundreihe 1  
Flansche nach DIN EN 1092-2 Typ 21  
Spindelabdichtung: federbelastete PTFE-Dachmanschette  
geeignet für Medientemperaturen bis 250°C  
Alternativ: Reingraphit-Stopfbuchse  
geeignet für Medientemperaturen bis 350°C  
Innenteile aus Niro, Sitze geschraubt  
Regelcharakteristik: linear  
Stellverhältnis: 50:1  
Leckrate: < 0,01% Kvs

**Antrieb:** Membranfläche 250 cm<sup>2</sup>, ø250 mm  
Stellkraft / Schließdruck: siehe Tabelle  
Wirkungsrichtung (reversierbar):  
"Feder schließt Durchgang A-AB"  
Steuerluftanschluss: G1/4"  
Stelldrücke: Normalausführung: 1,6 bar  
Varianten: ...c: 3 bar, ...d: 6 bar

**Zusatzausstattungen, Sonderausführungen:**  
I/P-Stellungsregler, Steuersignal 4...20 mA (siehe Blatt 390 8)  
P/P-Stellungsregler, Steuersignal 0,2...1,0 bar (siehe Blatt 390 5)  
El.-pneum. Signalumsetzer (siehe Blatt 390 3)  
Steuerluft- Magnetventile (siehe Blatt 393)  
Endlagenschalter (siehe Blatt 39e)  
Induktive Endlagenschalter (auf Anfrage)  
Handverstellung (siehe Blatt 39h)  
Reduzierte Kvs- Werte (auf Anfrage)  
Schweißenden (auf Anfrage)  
Flanschbohrungen nach ANSI / JIS (auf Anfrage)



**Bestelltext:**

Pneum. Regelventil in Dreiwegeform, mit Mischkegel  
EN-GJS-400-18-LT (GGG-40.3), PN . . . , DN . . . , Kvs . . .  
Spindelabdichtung mit PTFE-Dachmanschette  
Feder schließt (öffnet) Durchgang A-AB  
Stellsignal . . . - . . . bar, Schließdruck . . . bar  
Listen-Nr. 331 . . . , Zusatzausstattung: . . .

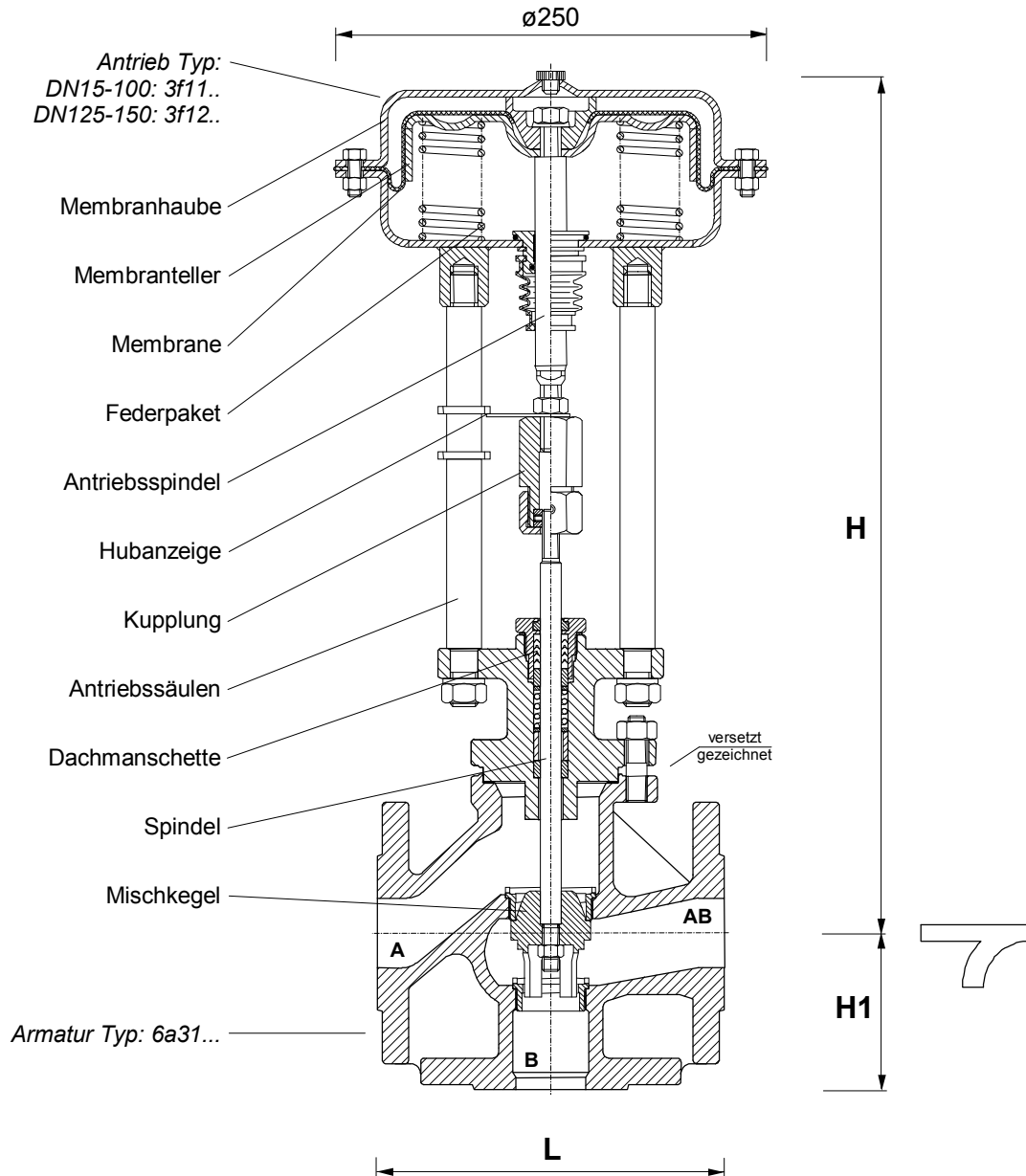
**Druck-Temperatur-Zuordnung nach DIN EN 1092-2:**

| bei:  | -10...120 | 150  | 200  | 250  | 300  | 350  | °C* |
|-------|-----------|------|------|------|------|------|-----|
| PN 16 | 16        | 15,5 | 14,7 | 13,9 | 12,8 | 11,2 | bar |
| PN 25 | 25        | 24,3 | 23   | 21,8 | 20   | 17,5 | bar |

\* = max. 250°C für Spindelabdichtung mit PTFE-Dachmanschette

| DN  | Listen-Nr. |          | Kvs<br>m <sup>3</sup> /h | Hub<br>mm | Schließdruck* (bar) bei Stellsignal... |                            |                            |
|-----|------------|----------|--------------------------|-----------|--|----------------------------|----------------------------|
|     | PN 16      | PN 25    |                          |           | 0,4...1,2bar:<br>Normalausf.           | 1,0...2,0bar:<br>Type ...c | 2,0...4,0bar:<br>Type ...d |
| 15  | 331 400.   | 331 500. | 4                        | 20        | 17,9                                   | 25,0                       |                            |
| 20  | 331 401.   | 331 501. | 6,3                      | 20        | 17,9                                   | 25,0                       |                            |
| 25  | 331 402.   | 331 502. | 10                       | 20        | 11,1                                   | 25,0                       |                            |
| 32  | 331 403.   | 331 503. | 16                       | 20        | 6,3                                    | 22,8                       | 25,0                       |
| 40  | 331 404.   | 331 504. | 25                       | 20        | 3,6                                    | 14,4                       | 25,0                       |
| 50  | 331 405.   | 331 505. | 40                       | 20        | 1,9                                    | 8,9                        | 20,7                       |
| 65  | 331 406.   | 331 506. | 63                       | 30        | 0,6                                    | 4,8                        | 11,9                       |
| 80  | 331 408.   | 331 508. | 100                      | 30        |  | 3,0                        | 7,7                        |
| 100 | 331 410.   | 331 510. | 160                      | 30        |  | 1,7                        | 4,7                        |
| 125 | 331 412.   | 331 512. | 230                      | 35        |  | 0,7                        | 2,5                        |
| 150 | 331 415.   | 331 515. | 330                      | 38        |  |                            | 1,6                        |

\* höhere Schließdrücke und DN>200 auf Anfrage, DN200: siehe Blatt 3314/520Sg



| DN            | 15  | 20  | 25  | 32  | 40  | 50  | 65  | 80  | 100 | 125 | 150 |
|---------------|-----|-----|-----|-----|-----|-----|-----|-----|-----|-----|-----|
| Höhe H        | 458 | 472 | 466 | 473 | 480 | 483 | 525 | 526 | 533 | 685 | 700 |
| Stutzenmaß H1 | 65  | 70  | 75  | 80  | 90  | 100 | 120 | 130 | 150 | 200 | 210 |
| Einbaulänge L | 130 | 150 | 160 | 180 | 200 | 230 | 290 | 310 | 350 | 400 | 480 |
| Gewicht kg    | 17  | 18  | 19  | 22  | 23  | 26  | 42  | 47  | 61  | 115 | 137 |