

Gehäuse: GP240GH+N (GS-C25N), Durchgangsform
geeignet für Wasser und Dampf
Nenndruckstufen: PN 40
Baulänge nach DIN EN 558, Grundreihe 1
Flansche nach DIN EN 1092-1 Typ 21
Spindelabdichtung: federbelastete PTFE-Dachmanschette
geeignet für Medientemperaturen bis 250°C
Alternativ: Reingraphit-Stopfbuchse
geeignet für Medientemperaturen bis 400°C
Innenteile aus Niros, Sitze geschraubt
Regelcharakteristik: gleichprozentig
Stellverhältnis: 50:1
Leckrate: < 0,01% Kvs

Antrieb: Membranfläche 400 cm², ø310 mm
Stellkraft / Schließdruck: siehe Tabelle
Wirkungsrichtung: "Feder schließt Durchgang"
Steuerluftanschluss: G1/4"
Stelldruck: Type ...Se (10kN): 4,9 bar

Zusatzausstattungen, Sonderausführungen:
I/P-Stellungsregler, Steuersignal 4...20 mA (siehe Blatt 390 8)
P/P-Stellungsregler, Steuersignal 0,2...1,0 bar (siehe Blatt 390 5)
El.-pneum. Signalumsetzer (siehe Blatt 390 3)
Steuerluft- Magnetventile (siehe Blatt 393)
Endlagenschalter (siehe Blatt 39e)
Induktive Endlagenschalter (auf Anfrage)
Handverstellung (auf Anfrage)
Weitere reduzierte Kvs- Werte (auf Anfrage)
Schweißenden (auf Anfrage)
Flanschbohrungen nach ANSI / JIS (auf Anfrage)

Bestelltext:
Pneum. Regelventil in Durchgangsform
GP240GH+N (GS-C25N), PN 40, DN ... , Kvs ...
Spindelabdichtung mit PTFE-Dachmanschette
Feder schließt Durchgang
Stellsignal 2,6 – 4,5 bar, Schließdruck ... bar
Listen-Nr. 321 7 .. Se, Zusatzausstattung: ...



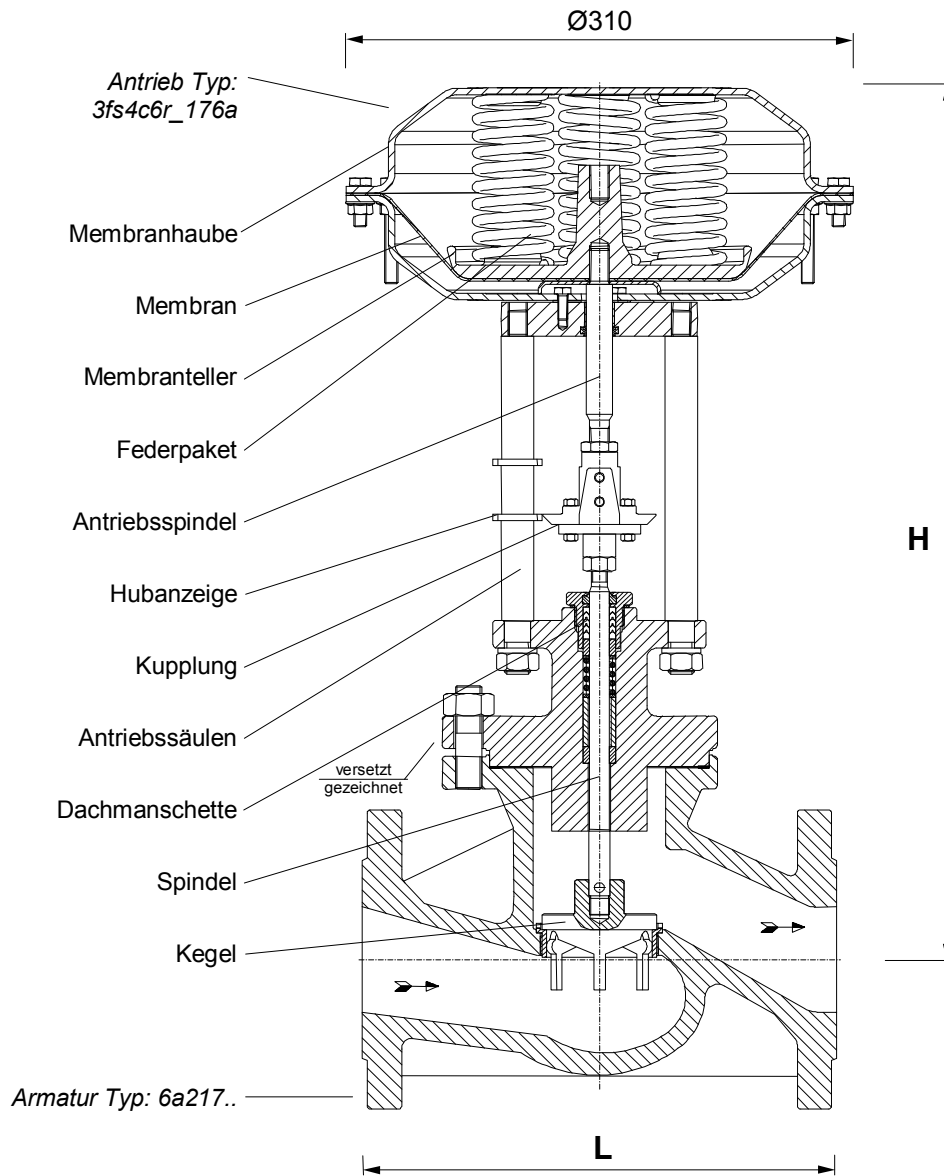
Druck-Temperatur-Zuordnung nach DIN EN 1092-1:

bei:	-10...50	100	150	200	250	300	350	400	°C*
PN40	40	37,3	34,7	30,2	28,4	25,8	24	23,1	bar

* = max. 250°C für Spindelabdichtung mit PTFE-Dachmanschette

DN	Listen-Nr. PN 40	Kvs m ³ /h	Hub mm	Schließdruck* (bar) bei Stellsignal... 2,6...4,5bar: 10kN, Type ...Se
50	321 705Se	40	20	40,0
50	321 755Se	25	20	40,0
50	321 775Se	16	20	40,0
65	321 706Se	63	30	26,1
65	321 756Se	40	20	40,0
65	321 776Se	25	20	40,0
80	321 708Se	100	30	17,2
80	321 758Se	63	20	26,1
80	321 778Se	40	20	40,0
100	321 710Se	160	30	10,9
100	321 760Se	100	22	17,2
100	321 780Se	63	22	26,1

* für kleinere Schließdrücke siehe Blatt 3217red1 und 3217red2, größere DN auf Anfrage



DN	50	65	80	100
Höhe H	528	571	572	579
Einbaulänge L	230	290	310	350
Gewicht kg	30	47	51	61