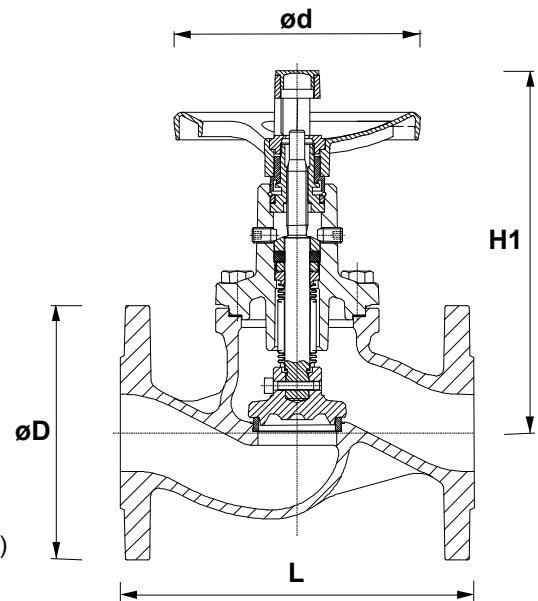


Gehäuse: Durchgangsform
geeignet für Wärmeträgeröl, Wasser und Dampf
Nenndruckstufen: PN 16, PN 25
Baulänge nach DIN EN 558, Grundreihe 1
Flansche nach DIN EN 1092-2 Typ 21
Spindelabdichtung: VA-Faltenbalg
und Sicherheitsstopfbuchse
Innentteile aus Niros
bis DN 100: Drosselkegel
ab DN 125: Absperrkegel
Nichtsteigendes Handrad
Hubanzeige, Feststellvorrichtung und
Hubbegrenzung serienmäßig



Zusatzausstattungen, Sonderausführungen:
Drosselkegel ab DN 125 (Typenzusatz ...d)
Kegel mit Weichdichtung, Temp. max. 200 °C (Typenzusatz ...w)
Ausführung als Kappenventil gem. DIN EN 12828 (Typenzusatz ...k)

Werkstoffe/Nenndruckstufen:

EN-GJL-250	(GG-25)	PN 16	DN 15-300	Art.-Nr.: 246 3...
EN-GJS-400-18-LT	(GGG-40.3)	PN 16	DN 15-350	Art.-Nr.: 246 4...
EN-GJS-400-18-LT	(GGG-40.3)	PN 25	DN 15-150	Art.-Nr.: 246 5...

Druck-Temperatur-Zuordnung nach DIN EN 1092-2:

bei:		-10 bis120	150	200	250	300	350	°C
EN-GJL-250	PN 16	16	14,4	12,8	11,2	9,6	---	bar
EN-GJS-400-18-LT	PN 16	16	15,5	14,7	13,9	12,8	11,2	bar
EN-GJS-400-18-LT	PN 25	25	24,3	23,0	21,8	20,0	17,5	bar

Bestelltext:

Handabsperrventil, Werkstoff . . . , PN . . . , DN . . .
in Durchgangsform mit Faltenbalgabdichtung
Listen-Nr. 246 . . . , Zusatzausstattung . . .

DN	Listen-Nr.	Kvs		Gewicht		Länge L	Höhe H	Handrad Ød	Flansch ØD	
		Absperr-	Drossel-	PN16	PN25				PN16	PN25
15	246 .00.		4,8	3		130	211	125	95	95
20	246 .01.		8,3	4		150	214	125	105	105
25	246 .02.		11,9	5		160	220	125	115	115
32	246 .03.		19,9	8		180	238	125	140	140
40	246 .04.		27,1	9		200	243	125	150	150
50	246 .05.		43,3	11		230	266	160	165	165
65	246 .06.		75,1		17	290	290	160	185	185
80	246 .08.		116,7	21	29	310	324	200	200	200
100	246 .10.		172,3	31	40	350	348	200	220	235
125	246 .12.	270,0	171,5	51	65	400	460	250	250	270
150	246 .15.	393,0	204,0	69	89	480	479	250	285	300
200	246 .20.	657,0	457,0	139	---	600	570	400	340	---
250	246 .25.	1035,0	714,0	239	---	730	606	400	405	---
300	246 .30.	1466,0	1028,0	343	---	850	660	400	460	---
350	246 .35.	1466,0	1028,0	390	---	980	660	400	520	---