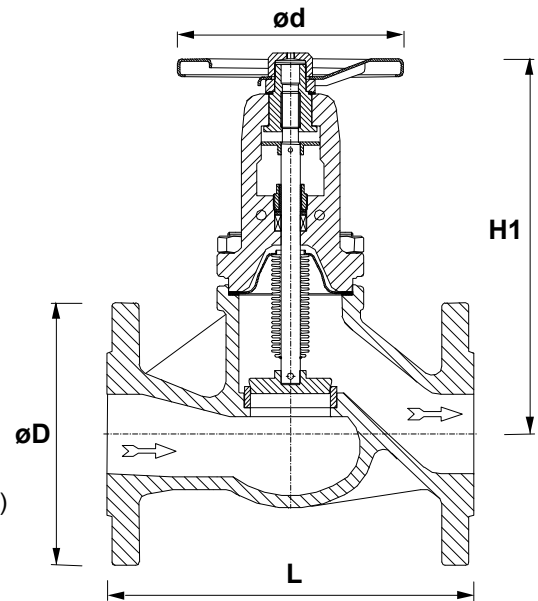


Gehäuse: Durchgangsform
geeignet für Wärmeträgeröl, Wasser und Dampf
Nenndruckstufen: PN 16, PN 25
Baulänge nach DIN EN 558, Grundreihe 1
Flansche nach DIN EN 1092-2 Typ 21
Spindelabdichtung: VA-Faltenbalg
und Sicherheitsstopfbuchse
Innentteile aus Niro
Kantensitz-Kegel
Nichtsteigendes Handrad
Hubanzeige, Feststellvorrichtung und
Schmiernippel serienmäßig

Zusatzausstattungen, Sonderausführungen:
Regulierkegel (Typenzusatz ...d)
Kegel mit Weichdichtung, Temp. max. 200 °C (Typenzusatz ...w)
Ausführung als Kappenventil gem. DIN EN 12828 (Typenzusatz ...k)
Zusätzlicher Endschalter
Hubbegrenzung



Werkstoffe/Nenndruckstufen:

EN-GJL-250	(GG-25)	PN 16	DN 15-300	Art.-Nr.: 246 3..a.
EN-GJS-400-18-LT	(GGG-40.3)	PN 16	DN 15-350	Art.-Nr.: 246 4..a.
EN-GJS-400-18-LT	(GGG-40.3)	PN 25	DN 15-150	Art.-Nr.: 246 5..a.

Druck-Temperatur-Zuordnung nach DIN EN 1092-2:

bei:	-10 bis 120	150	200	250	300	350	°C
EN-GJL-250	PN 16	16	14,4	12,8	11,2	9,6	---
EN-GJS-400-18-LT	PN 16	16	15,5	14,7	13,9	12,8	11,2
EN-GJS-400-18-LT	PN 25	25	24,3	23,0	21,8	20,0	17,5

Bestelltext:

Handabsperrentil, Werkstoff . . . , PN . . . , DN . .
in Durchgangsform mit Faltenbalgabdichtung
Listen-Nr. 246 . . . a . . , Zusatzausstattung . . .

DN	Listen-Nr.	Kvs		Hub mm	Gewicht kg	Länge L	Höhe H	Handrad Ød	Flansch ØD	
		Absperr- m³/h	Regulier- m³/h						PN16	PN25
15	246 .00a.	5,3	3,8	6	3,7	130	205	125	95	95
20	246 .01a.	7,2	4,3	6	4,5	150	205	125	105	105
25	246 .02a.	12,0	7,8	8	5,6	160	210	125	115	115
32	246 .03a.	16,0	9,0	8	6,9	180	210	125	140	140
40	246 .04a.	28,5	22,0	13	8,9	200	225	150	150	150
50	246 .05a.	43,0	30,0	13	11,0	230	230	150	165	165
65	246 .06a.	75,0	55,0	16	15,3	290	245	175	185	185
80	246 .08a.	105,0	85,0	20	21,1	310	265	175	200	200
100	246 .10a.	170,0	125,0	25	32,4	350	365	300	220	235
125	246 .12a.	270,0	225,0	32	51,6	400	395	300	250	270
150	246 .15a.	405,0	350,0	40	74,0	480	430	400	285	300
200	246 .20a.	725,0	570,0	50	140,0	600	550	520	340	---
250	246 .25a.	1145,0	945,0	70	240,0	730	720	520	405	---
300	246 .30a.	1635,0	1635,0	80	265,0	850	775	520	460	---
350	246 .35a.	2220,0	2220,0	90	360,0	980	975	640	520	---