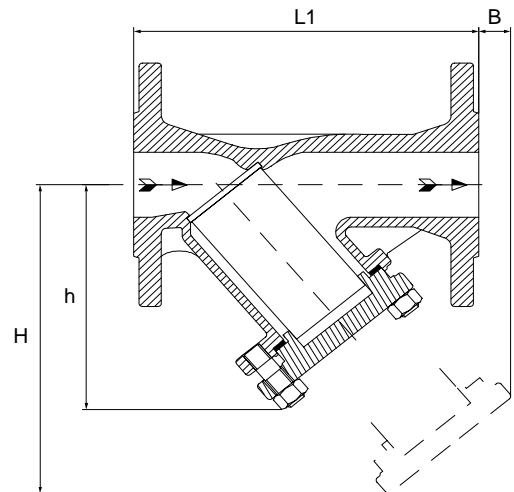


Schmutzfänger mit Flanschen,
geeignet für Wasser, Dampf und Wärmeträgeröl
Filtersieb: aus Niro Drahtgewebe
auf Wunsch mit Stützkorb
(ab DN 200 serienmäßig) und /oder
Feinsieb (Maschenweite 0,25 mm)
Gehäuse: GGG 40.3, PN 16
mit Flanschen nach DIN 2533



Bestelltext:

Schmutzfänger aus GGG 40.3, PN 16, DN . .
Sieb aus Niro, Flansche nach DIN
Listen-Nr. 150 4 . .

Max. zulässiger Betriebsdruck:

bei:	120	200	250	300	350	°C
PN 16	16	13	13	13	10	bar

DN	Listen-Nr.	Gewicht kg	Einbau- länge L	Bauhöhe geöffnet		Maß B	Sieb Ø x Höhe	Draht Stärke x Mw
				h	H			
15	150 400	3,5	130	90	135	10	23 x 57	0,5 x 1
20	150 401	4	150	100	150	10	28 x 69	0,5 x 1
25	150 402	5,5	160	115	180	25	36 x 83	0,5 x 1
32	150 403	7	180	125	205	35	42 x 99	0,5 x 1
40	150.404	9	200	150	235	45	50 x 115	0,5 x 1
50	150 405	12	230	160	250	45	61,5 x 120	0,5 x 1
65	150 406	16	290	180	285	25	78,5 x 135	0,63x1,25
80	150 408	21	310	215	330	40	89,5 x 150	0,63x1,25
100	150 410	28	350	235	365	55	109,5 x 170	1,0 x 1,6
125	150 412	41	400	275	425	65	137,5 x 200	1,0 x 1,6
150	150 415	58	480	305	480	50	160 x 225	1,0 x 1,6
200	150 420	115	600	390	610	80	210 x 285	1,0 x 1,6